

深圳市新一信息技术有限公司

XY-MBA56A 模块

硬件手册

Ver 1.0



Part

Number:XY-MBA56A

Hung Allen

2022-4-5

版本历史:

版本号	发布日期	修订人	说明
V1.0	2022-4-5	Allen Hung	初始版本

注:

由于随着产品的硬件及软件的不断改进，本文档可能会有所更改，恕不另行告知，最终应以最新版的文档为准。

最新资讯请移步至官网：www.newbitinfo.com 下载，或直接联系我司获取。

目录

概述.....	1
XY-MBA56A 引脚说明	1
PCB 封装尺寸（四层板工艺）	2
电气特性.....	3
模块布局参考建议.....	3
贴片生产注意事项.....	4
联系我们.....	4

概述

XY-MBA56A 模块是基于翱捷科技股份有限公司的 ASR5601C 芯片设计, ASR5601 是一款高度集成 BLE 5.1 SoC 单芯片解决方案, 集成了低功耗、高性能射频收发器、ARM@CortexM0+处理器、DCDC 电源管理模块、模拟音频输入通路及丰富的外设。它主要应用于智能穿戴式设备、便携式医疗设备、运动健身设备、智慧家庭、消费电子、工业控制等, 可满足低功耗、低时延、近距离无线数据通信的要求。XY-MBA56A 透传模块可以让开发者无须了解低功耗蓝牙协议, 直接使用类似串口通信方式、开发支持低功耗蓝牙通信的智能产品。为方便初期调试/评估, 新一信息为开发者提供了 IOS/Android 端配合串口透传模块使用的应用程序 “蓝牙调试工具”, 具体使用方法参见《快速入门手册》。

本文档是 XY-MBA56A 透传模块的硬件说明文档, 包括模块的机械尺寸、引脚说明、布板参考、电气特性及生产注意事项。

XY-MBA56A 引脚说明

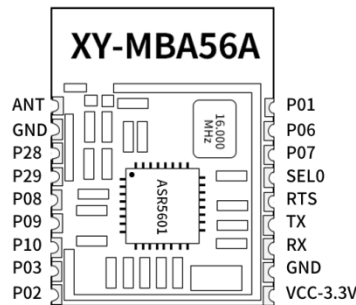


图 1-模块引脚图

XY-MBA56A 引脚定义

模块 引脚 序号	模块脚 位名称	芯片 脚位 名称	输入/ 输出	功能说明
Pin1	ANT	ANT	-	外置天线引脚
Pin2	GND	GND	-	模块地 GND
Pin3	IO1	P28	I/O	保留
Pin4	IO2	P29	I/O	保留
Pin5	IO3	P08	I/O	保留
Pin6	IO4	P09	I/O	保留
Pin7	IO5	P10	I/O	保留
Pin8	IO6	P03	I/O	保留

Pin9	IO7	P02	I/O	保留
Pin10	VCC	VCC	-	模块电源引脚 3.3V
Pin11	GND	GND	-	模块地 GND
Pin12	烧录串口 RX	P05/RX	I/O	烧录串口 RX
Pin13	烧录串口 TX	P04/TX	I/O	烧录串口 TX
Pin14	复位引脚	RST	I	模块复位, 低电平有效
Pin15	烧录使能引脚	SEL0	I	烧录使能引脚, 低电平有效
Pin16	IO8	P07	I/O	保留
Pin17	IO9	P06	I/O	保留
Pin18	IO10	P01	I/O	保留

PCB 封装尺寸 (四层板工艺)

模块为邮票半孔封装, 如图 2 为模块尺寸。

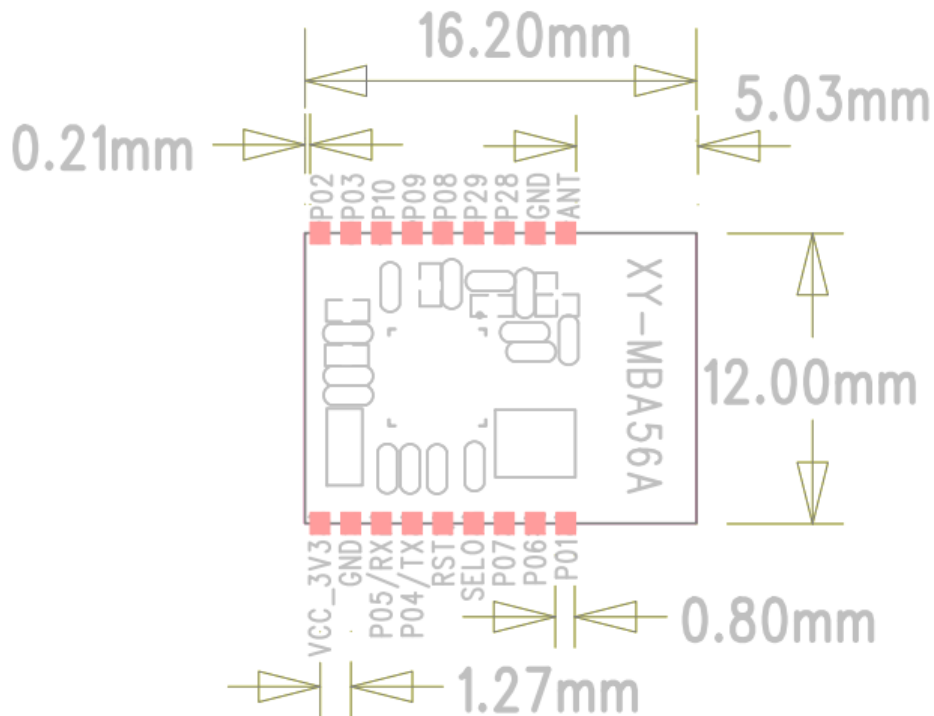


图 2-模块尺寸图

电气特性

绝对最大额定值

参数	最小值	最大值	单位
存储温度	-40	125	°C
VDD	-0.3	3.9	V
其它管脚	-0.2	$VDD+0.3 \leq 3.9$	V

推荐运行条件

参数	最小值	推荐值	最大值	单位
存储温度	-40	—	85	°C
VDD	2	3.3	3.6	V

模块布局参考建议

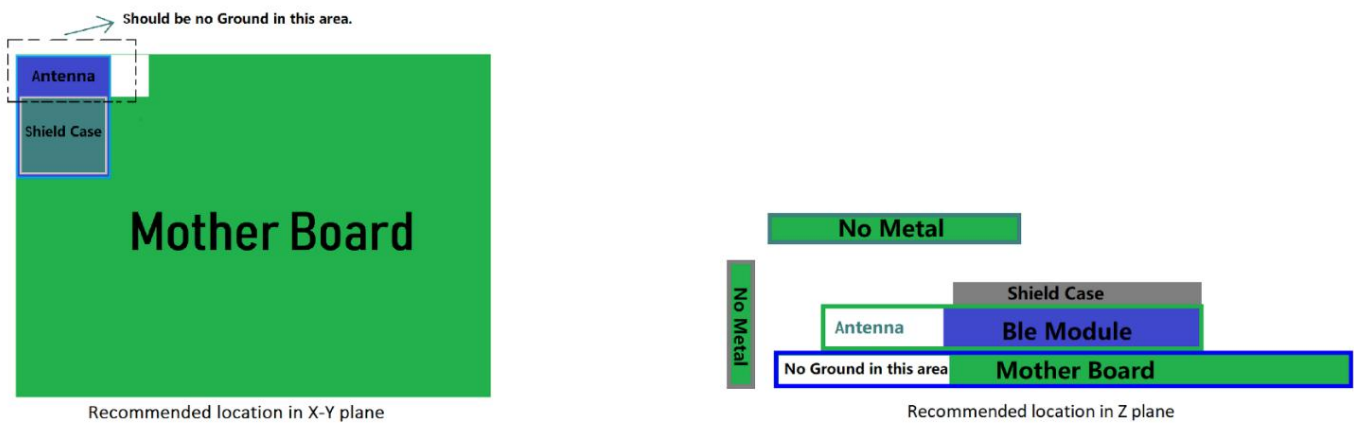


图 3-模块布局参考示意图

- 模块天线远离其他电路，下方不走线、不铺铜。
- 用户最终产品外壳靠近天线部分不能采用金属材质(包括含金属颗粒涂料的喷涂)。
- 模块的接入电源建议使用磁珠进行隔离。
- 请检查电源稳定性，电压不能大幅频繁波动。
- 器件接地要良好，减少寄生电感。

贴片生产注意事项

用户批量贴片时，回流焊温度不要超过 245℃，请参考图 4 稳定曲线曲线。

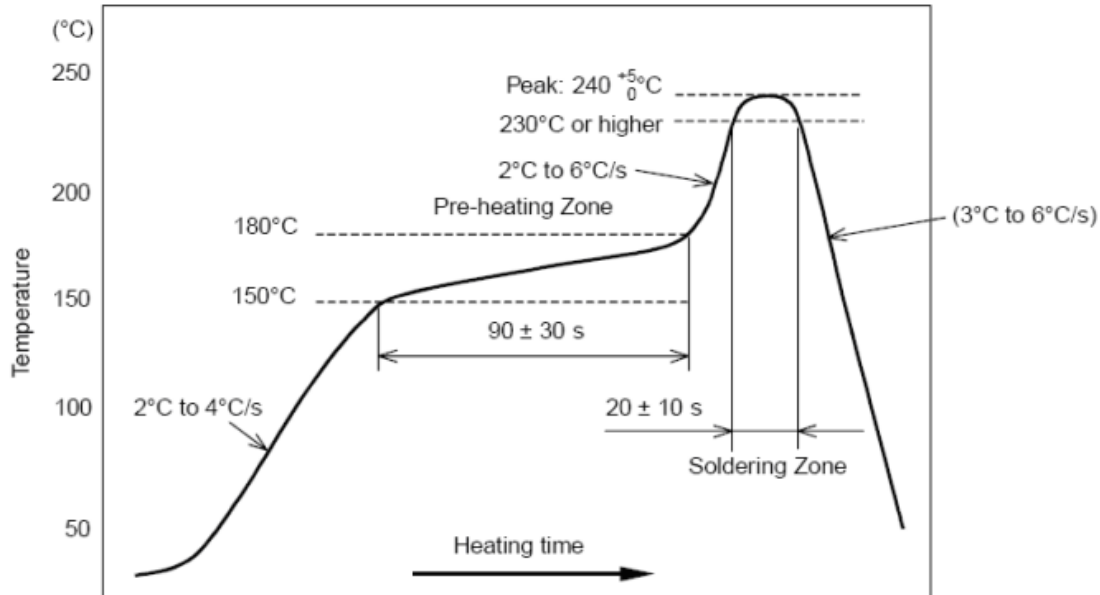


图 4-部件的焊接耐热性温度曲线(焊接点)

联系我们

深圳市新一信息科技有限公司

SHENZHEN NEWBIT INFO TECHNOLOGY CO.,LTD.

Tel: 0755-2332 0814 Web: www.newbitinfo.com

Fax: 0755-2332 0814 E-mail: sales@newbitinfo.com

地址: 深圳市龙岗区环球物流中心 1616

Add: Room 1616, Global Logistics Center Building, Longgang Dist, Shenzhen