

深圳市新一信息技术有限公司

# XY-MBD07A 模块

## 用户使用手册

Ver2.0.1



**Part umber:XY-MBD07A**

## 版本历史

版本号	发布日期	修订人	说明
V1.0.1	2017-01-18	Allen Hung	初版定义
V1.0.2	2017-03-08	Allen Hung	修复查询蓝牙设备类 COD BUG 修复 OTA 升级 BUG 增加 AT 指令，自动连接已配对设备 增加 AT 指令，自动连接信号最强设备 增加 AT 指令，串口流控关闭/开启
V1.0.3	2017-06-06	Allen Hung	更换 CMD/DATA_SWITCH 管脚为 A8（原为 A6）
V1.0.4	2017-06-26	Allen Hung	修改 AT+PIN 指令说明 修改 AT+MAC 指令说明 UART 流控默认开启 增加支持 UART 最低波特率 9600bps
V1.0.5	2017-10-31	Allen Hung	更换 CMD/DATA_SWITCH 管脚为 A6（原为 A8） 修改默认蓝牙设备类 COD 为 001F00
V1.0.6	2018-20-23	Allen Hung	增加蓝牙 4.0 BLE 扫描 AT+LESCAN 指令说明 增加蓝牙 4.0 Beacon 扫描 AT+BCSCAN 指令说明
V1.0.7	2018-05-07	Allen Hung	增加文档目录 规范典型电路管脚名称
V1.0.8	2018-06-05	Allen Hung	增加 RESET 电容 2.2 $\mu$ F 接地 增加串口 5V 转 3.3V 参考电路
V1.0.9	2019-05-20	Allen Hung	修改文档排版
V1.1.1	2019-08-31	Allen Hung	增加测试 APP 下载二维码
V1.1.2	2021-12-13	Allen Hung	完善 RESET 引脚设计描述
V2.0.1	2022-4-25	Allen Hung	重新排版

## 注：

由于随着产品的硬件及软件的不不断改进，本文档可能会有所更改，恕不另行告知，最终应以最新版的文档为准。

最新资料请移步至官网：[www.newbitinfo.com](http://www.newbitinfo.com) 下载，或直接联系我司获取。

## 目录

概述 .....	1
模块特性 .....	2
硬件特性 .....	2
软件特性 .....	2
模块出厂默认参数配置 .....	2
封装尺寸脚位定义 .....	3
模组封装尺寸 .....	4
性能指标 .....	4
功耗 .....	4
电气特性 .....	5
AT 指令集 .....	5
AT 指令详细说明 .....	7
查询蓝牙 2.0 地址码 .....	7
查询蓝牙 4.0 地址码 .....	7
软件重启设备 .....	8
读取软件版本 .....	8
设置本地 SPP 设备名称 .....	8
查询本地 SPP 设备名称 .....	8
设置本地 BLE 设备名称 .....	9
查询本地 BLE 设备名称 .....	9
设置配对码开关 .....	9
查询配对码状态 .....	10
设置配对码 .....	10
查询配对码 .....	10
设置波特率 .....	10
查询波特率 .....	11
设置串口流控开关 .....	11
查询串口流控状态 .....	11
设置串口奇偶校验状态 .....	11
查询串口校验状态 .....	12
设置 BLE 广播状态 .....	12
查询 BLE 广播状态 .....	12
设置 SPP 广播状态 .....	13
查询 SPP 广播状态 .....	13
设置蓝牙 COD .....	13
查询蓝牙 COD .....	13
断开蓝牙连接 .....	14
主动连接已配对蓝牙设备 .....	14
自动连接最后一次配对的蓝牙设备 .....	14
查询扫描蓝牙 SPP 设备 .....	14
主动连接扫描到的蓝牙 SPP 设备 .....	15

自动连接到扫描到的信号最强的蓝牙 SPP 设备 .....	15
查询扫描蓝牙 BLE 设备 .....	15
主动连接扫描到的蓝牙 BLE 设备 .....	16
自动连接到扫描到的信号最强的蓝牙 BLE 设备 .....	16
设置自动重连状态 .....	16
查询扫描蓝牙 iBeacon 设备 .....	16
修改 iBeacon 广播的 Company ID .....	17
查询 iBeacon 广播的 Company ID .....	17
修改 iBeacon 广播的 UUID .....	17
查询 iBeacon 广播的 UUID .....	17
修改 iBeacon 广播的 Major .....	18
查询 iBeacon 广播的 Major .....	18
修改 iBeacon 广播的 Minor .....	18
查询 iBeacon 广播的 Minor .....	19
修改 iBeacon 广播的 RSSI .....	19
查询 iBeacon 广播的 RSSI 参数 .....	19
修改 BLE UUID .....	19
查询 BLE UUID .....	20
修改 BLE Service UUID .....	20
查询 Service UUID .....	20
修改 BLE Notify UUID .....	21
查询 Notify UUID .....	21
修改 BLE Write UUID .....	21
查询 Write UUID .....	21
查询蓝牙设备连接状态 .....	22
BLE 协议说明(APP 接口) .....	22
模块布局参考建议 .....	22
贴片生产注意事项 .....	23
典型应用电路 .....	24
应用图示: 3.3V 串口数据透传 .....	24
应用图示: 与 5V MCU (UART) 对接电路 .....	25
联系我们 .....	25

## 概述

XY-MBD07A 是深圳市新一信息技术有限公司专为智能无线数据透传而打造的双模蓝牙模块，遵循 BT2.1+EDR/3.0/4.2 (4.2-BR/EDR/BLE) 蓝牙规范，支持 A2DP、HSP、SPP、HID 和 GATT/GAP 等蓝牙协议；同时支持 Source 和 Sink 两种模式；也可做蓝牙主模式 (Host)，连接 SPP、HID 和 BLE 等设备 (Device)。模块集成以 ARM® Cortex™-M3 为核心的赛普拉斯 @CYPRESS (原美国博通 @Broadcom) 蓝牙 4.2 LE+BR/EDR 双模芯片，集成蓝牙协议基带、MCU(Cortex-M3)、高增益射频 PCB 天线，采用工业级设计、半孔引脚、ROHS 制程，具有集成度极高、超低功耗、蓝牙无线射频性能卓越等特点。蓝牙芯片 CPU 主频高达 48MHz，接口资源丰富，支持 UART、I2C、SPI、PWM、I2S 和蓝牙 PCM 等接口，可配合客户个性化需求，量身定制专属软件。

为方便初期调试/评估，新一信息为开发者提供了 IOS/Android 端配合串口透传模块使用的应用程序 “蓝牙调试工具”，具体使用方法参见《快速入门手册》。



iOS 测试 APP



Android 测试 APP



微信小程序

本文档是 XY-MBD07A 透传模块的使用说明文档，包括模块的主要功能、应用场景、使用方法、逻辑结构、硬件接口及各项指标特性。

## 模块特性

### 硬件特性

- 模组封装：22mm\*12mm 板载天线
- 工作频段：2400MHz ~ 2483.5MHz
- 调制方式：GFSK
- 频偏：±20kHz
- 发射功率：Max+12 dBm
- 接收灵敏度：-97dBm@1Mbps 包括调试口在内的全 IO 外扩
- 数据接口：UART
- 硬件接口：UART、SPI、I2C、I2S/PCM、ADC、PWM 等
- 支持内部 RTC 实时时钟
- 超低功耗：功耗测试
- 工作电压：2.7V ~ 3.6V
- 工作温度：-40℃ ~+85℃

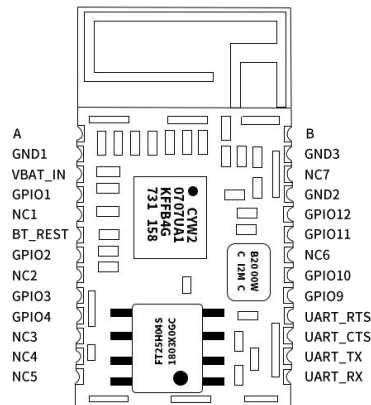
### 软件特性

- 串口透明传输，无需任何蓝牙协议栈应用经验；
- 支持 AT 指令，丰富的指令集用于配置模块参数。
- 支持数据串口透传（GATT/GAP，自定义 UUID）、BLE HID、iBeacon 协议等
- 支持蓝牙 SPP/HID/A2DP(Source&Sink)/AVRCP/HSP/HFP(Handfree&Audio Gateway)等蓝牙协议
- 支持 OTA 空中升级，方便后期软件维护
- 加入微信接口并支持 AirSync 蓝牙协议
- 支持主从一体

### 模块出厂默认参数配置

参数	默认值
串口配置	115200bps
模块名称	NBee_BLE(MAC 后 2 位) /NBee_SPP(MAC 后 2 位)
发射功率	10dbm
BLE 读写通道	FFE2/FFE3

# 封装尺寸脚位定义



## XY-MBD07A 引脚定义

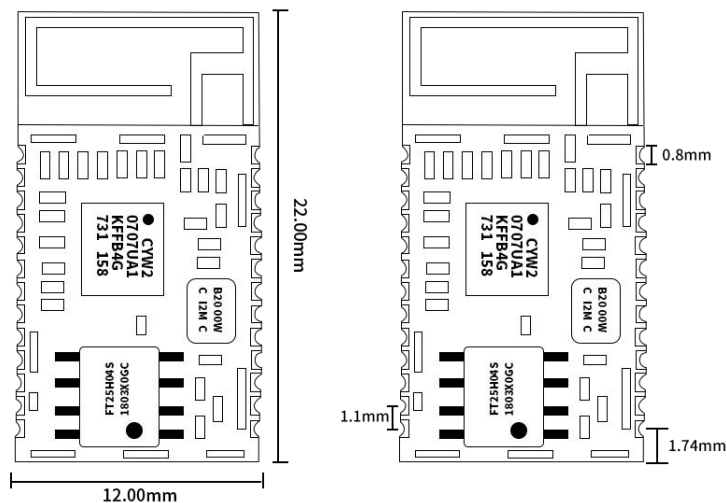
模块引脚序号	模块脚位名称	输入/输出	功能说明
A	A		NC
1	GND1	GROUND	接地
2	VBAT_IN	POWER	外部电源输入，典型 3.3V 供电
3	GPIO1	I/O	保留
4	NC1		NC
5	BT_REST	I	外部复位输入，低有效，内部已上拉； 电路设计时，模块此 PIN 需要加一颗外部 bypass 电容接地，建议 0.1uF~2.2uF
6	GPIO2	I/O	保留
7	NC2		NC
8	CMD_DATA_SWITCH	I	CMD_DATA_SWITCH，数字输入脚，切换数据模式和命令模式（仅在从模式连接状态下有效） 0：低电平（LOW），命令模式（Command mode） 1：高电平（HIGH），数字模式（Data transfer mode）
9	LINK_STATE	0	蓝牙状态指示 蓝牙未连接，输出低电平 蓝牙已连接，输出高电平
10	NC3		NC
11	NC4		NC
12	NC5		NC
13	GPIO5/UART_RX	I	UART 数据接收输入管脚
14	GPIO6/UART_TX	0	UART 数据发送输出管脚
15	GPIO7/UART_CTS	I/O	UART 清除发送输入脚
16	GPIO8/UART_RTS	I/O	UART 请求发送输入脚

17	GPI09	I/O	保留
18	GPI010	I/O	保留
19	NC6		NC
20	GPI011	I/O	保留
21	GPI012	0	蓝牙模块工作状态 LED 指示 高低电平变换（LED 灯闪烁）表示蓝牙模块在可被发现、可被连接； 保持高电平（LED 灯常亮）表示蓝牙模块处于连接状态
22	GND2	Ground	接地
23	NC7		NC
24	GND3	Ground	接地
B	RFOUT	0	射频输入输出端口，外接 2.4G 天线（使用 PCB 天线时，直接 NC）

备注：当 GPIO 不使用时，直接 NC。

## 模组封装尺寸

模块为邮票半孔封装，如图为模块尺寸。



## 性能指标

### 功耗

下表为用电源实测的模块在各种状态下的功耗数据（供电电压 3.3V），模块作为从机工作

持续广播功耗（SPP+BLE）	10 mA
BLE 保持连接（无数据收发）	7.4 mA



BLE 持续 TX (发送数据)	7.4 mA
BLE 持续 RX (接收数据)	7.6 mA
SPP 保持连接 (无数据收发)	7.2 mA
SPP 持续 TX (发送数据)	8.8 mA
SPP 持续 RX (接收数据)	7.6 mA

模块作为主机工作

BLE 保持连接 (无数据收发)	7.4 mA
BLE 持续 TX (发送数据)	7.6 mA
BLE 持续 RX (接收数据)	7.6 mA
SPP 保持连接 (无数据收发)	12.6 mA
SPP 持续 TX (发送数据)	13.2 mA
SPP 持续 RX (接收数据)	13.4mA

## 电气特性

### 绝对最大额定值

参数	最小值	最大值	单位
存储温度	-40	125	°C
VDD	-0.3	3.9	V
其它管脚	-0.2	$VDD+0.3 \leq 3.9$	V

### 推荐运行条件

参数	最小值	推荐值	最大值	单位
工作温度	-40	—	85	°C
VDD	2.7	3.3	3.6	V

## AT 指令集

指令	指令描述
<a href="#"><u>AT+MAC?&lt;CR&gt;&lt;LF&gt;</u></a>	查询蓝牙 2.0 地址码
<a href="#"><u>AT+LEMAC?&lt;CR&gt;&lt;LF&gt;</u></a>	查询蓝牙 4.0 地址码
<a href="#"><u>AT+Z=1&lt;CR&gt;&lt;LF&gt;</u></a>	软件重启设备
<a href="#"><u>AT+VER?&lt;CR&gt;&lt;LF&gt;</u></a>	读取软件版本
<a href="#"><u>AT+DNAME=" name"&lt;CR&gt;&lt;LF&gt;</u></a>	设置本地 SPP 设备名

<a href="#"><u>AT+DNAME?&lt;CR&gt;&lt;LF&gt;</u></a>	查询本地设备名
<a href="#"><u>AT+LENAME="name"&lt;CR&gt;&lt;LF&gt;</u></a>	设置 LE 设备名
<a href="#"><u>AT+LENAME?&lt;CR&gt;&lt;LF&gt;</u></a>	查询 LE 设备名
<a href="#"><u>AT+PINE=&lt;MODE&gt;&lt;CR&gt;&lt;LF&gt;</u></a>	开关配对码功能
<a href="#"><u>AT+PINE?&lt;CR&gt;&lt;LF&gt;</u></a>	查询配对码开关
<a href="#"><u>AT+PIN=&lt;PINCODE&gt;&lt;CR&gt;&lt;LF&gt;</u></a>	设置默认配对码
<a href="#"><u>AT+PIN?&lt;CR&gt;&lt;LF&gt;</u></a>	查询配对码
<a href="#"><u>AT+URATE=115200&lt;CR&gt;&lt;LF&gt;</u></a>	设置波特率
<a href="#"><u>AT+URATE?&lt;CR&gt;&lt;LF&gt;</u></a>	查询波特率
<a href="#"><u>AT+FC=&lt;MODE&gt;&lt;CR&gt;&lt;LF&gt;</u></a>	开关串口流控
<a href="#"><u>AT+FC?&lt;CR&gt;&lt;LF&gt;</u></a>	查询串口流控状态
<a href="#"><u>AT+PARITY=&lt;MODE&gt;&lt;CR&gt;&lt;LF&gt;</u></a>	开关串口奇偶校验
<a href="#"><u>AT+PARITY?&lt;CR&gt;&lt;LF&gt;</u></a>	查询串口奇偶校验状态
<a href="#"><u>AT+BLE=&lt;MODE&gt;&lt;CR&gt;&lt;LF&gt;</u></a>	开关蓝牙 4.0 BLE 广播
<a href="#"><u>AT+BLE?&lt;CR&gt;&lt;LF&gt;</u></a>	查询蓝牙 4.0 BLE 广播状态
<a href="#"><u>AT+SPP=&lt;MODE&gt;&lt;CR&gt;&lt;LF&gt;</u></a>	开关蓝牙 2.1 SPP 可见
<a href="#"><u>AT+SPP?&lt;CR&gt;&lt;LF&gt;</u></a>	查询蓝牙 2.1 SPP 可见状态
<a href="#"><u>AT+COD=AABBCC&lt;CR&gt;&lt;LF&gt;</u></a>	设置蓝牙 COD
<a href="#"><u>AT+COD?&lt;CR&gt;&lt;LF&gt;</u></a>	查询蓝牙 COD
<a href="#"><u>AT+DISCON=1&lt;CR&gt;&lt;LF&gt;</u></a>	断开蓝牙连接
<a href="#"><u>AT+LINK=&lt;bdaddr&gt;&lt;CR&gt;&lt;LF&gt;</u></a>	主动连接已配对蓝牙设备
<a href="#"><u>AT+LINK=1&lt;CR&gt;&lt;LF&gt;</u></a>	自动连接最后一次配对的蓝牙设备
<a href="#"><u>AT+SCAN?&lt;CR&gt;&lt;LF&gt;</u></a>	查询扫描蓝牙 2.1 SPP 设备
<a href="#"><u>AT+SCAN=&lt;bdaddr&gt;&lt;CR&gt;&lt;LF&gt;</u></a>	主动连接查询到的蓝牙 2.1 SPP 设备
<a href="#"><u>AT+SCAN=1&lt;CR&gt;&lt;LF&gt;</u></a>	自动连接查询到的信号最强的蓝牙 2.1 SPP 设备
<a href="#"><u>AT+LESCAN?&lt;CR&gt;&lt;LF&gt;</u></a>	查询扫描蓝牙 4.0 BLE 设备
<a href="#"><u>AT+LESCAN=&lt;bdaddr&gt;&lt;CR&gt;&lt;LF&gt;</u></a>	主动连接查询到的蓝牙 4.0 BLE 设备
<a href="#"><u>AT+LECONN=1&lt;CR&gt;&lt;LF&gt;</u></a>	连接信号最强的 4.0 BLE 设备
<a href="#"><u>AT+RECONN=1&lt;CR&gt;&lt;LF&gt;</u></a>	开关自动重连上次设备
<a href="#"><u>AT+BCSCAN?&lt;CR&gt;&lt;LF&gt;</u></a>	查询扫描蓝牙 iBeacon 设备
<a href="#"><u>AT+BCCOID=XXXX&lt;CR&gt;&lt;LF&gt;</u></a>	修改 iBeacon 广播的 Company ID
<a href="#"><u>AT+BCCOID?&lt;CR&gt;&lt;LF&gt;</u></a>	查询 iBeacon 广播的 Company ID
<a href="#"><u>AT+BCUID=&lt;UUID&gt;&lt;CR&gt;&lt;LF&gt;</u></a>	修改 iBeacon 广播的 UUID
<a href="#"><u>AT+BCUID?&lt;CR&gt;&lt;LF&gt;</u></a>	查询 iBeacon 广播的 UUID
<a href="#"><u>AT+BCMAJ=XXXX&lt;CR&gt;&lt;LF&gt;</u></a>	修改 iBeacon 广播的 Major
<a href="#"><u>AT+BCMAJ?&lt;CR&gt;&lt;LF&gt;</u></a>	查询 iBeacon 广播的 Major
<a href="#"><u>AT+BCMIN=XXXX&lt;CR&gt;&lt;LF&gt;</u></a>	修改 iBeacon 广播的 Minor
<a href="#"><u>AT+BCMIN?&lt;CR&gt;&lt;LF&gt;</u></a>	查询 iBeacon 广播的 Minor
<a href="#"><u>AT+BCRSSI=XX&lt;CR&gt;&lt;LF&gt;</u></a>	修改 iBeacon 广播的 RSSI
<a href="#"><u>AT+BCRSSI?&lt;CR&gt;&lt;LF&gt;</u></a>	查询 iBeacon 广播的 RSSI

<a href="#">AT+UUID=FFE1,FFE2,FFE3&lt;CR&gt;&lt;LF&gt;</a>	修改 BLE UUID
<a href="#">AT+UUID?&lt;CR&gt;&lt;LF&gt;</a>	查询 BLEUUID
<a href="#">AT+UUIDS=FFE1&lt;CR&gt;&lt;LF&gt;</a>	修改 BLE Service UUID
<a href="#">AT+UUIDS?&lt;CR&gt;&lt;LF&gt;</a>	查询 BLE Service UUID
<a href="#">AT+UUIDN=FFE1&lt;CR&gt;&lt;LF&gt;</a>	修改 BLE Notify UUID
<a href="#">AT+UUIDN?&lt;CR&gt;&lt;LF&gt;</a>	查询 BLE Notify UUID
<a href="#">AT+UUIDW=FFE1&lt;CR&gt;&lt;LF&gt;</a>	修改 BLE Write UUID
<a href="#">AT+UUIDW?&lt;CR&gt;&lt;LF&gt;</a>	查询 BLE Write UUID
<a href="#">AT+STATE?&lt;CR&gt;&lt;LF&gt;</a>	查询蓝牙设备连接状态

备注: <CR><LF>为 ASCII 码 0x0d 及 0x0a;

上电或重启成功的串口提示 (+READY<CR><LF>), HOST MCU 必须在收到此消息后, 才能执行指令和数传的操作。

## AT 指令详细说明

### 查询蓝牙 2.0 地址码

指令描述: 查询蓝牙 2.0 地址码

读/写: 只读

指令代码: AT+MAC?<CR><LF>

支持参数: N/A

设置/响应:

读/写	指令格式	响应	备注
R	AT+MAC?<CR><LF>	+MAC:11:22:33:44:55:66<CR><LF>	返回本机蓝牙 2.0 地址码: 11:22:33:45:55:66

### 查询蓝牙 4.0 地址码

指令描述: 查询蓝牙 4.0 地址码

读/写: 只读

指令代码: AT+LEMAC?<CR><LF>

支持参数: N/A

设置/响应:

读/写	指令格式	响应	备注
R	AT+LEMAC?<CR><LF>	+MAC:11:22:33:44:55:66<CR><LF>	返回本机蓝牙 4.0 地址码: 11:22:33:45:55:66

## 软件重启设备

指令描述：软件重启设备

读/写：只写

指令代码：AT+Z=1<CR><LF>

支持参数：1

设置/响应：

读/写	指令格式	响应	备注
W	AT+Z=1<CR><LF>	OK<CR><LF>	指令响应后设备立即重启

## 读取软件版本

指令描述：读取软件版本

读/写：只读

指令代码：AT+VER?<CR><LF>

支持参数：N/A

设置/响应：

读/写	指令格式	响应	备注
R	AT+VER?<CR><LF>	+VER:XXXXXX<CR><LF>	XXXXXX 是软件版本号

## 设置本地 SPP 设备名称

指令描述：设置 SPP 设备名称

读/写：只写

指令代码：AT+DNAME="name"<CR><LF>

支持参数：最长支持 20 字节

设置/响应：

读/写	指令格式	响应	备注
W	AT+DNAME="name"<CR><LF>	OK<CR><LF> >	name 为设备名,注意有", 最长 20 个字节注意有双引号".复制命令执行时若报错+ERROR, 请将电脑输入法切成英文, 然后手动输入上述指令.

## 查询本地 SPP 设备名称

指令描述：查询设备名称

读/写：只读

指令代码：AT+DNAME?<CR><LF>

支持参数：N/A

设置/响应:

读/写	指令格式	响应	备注
R	AT+DNAME?<CR><LF>	+DNAME:name<CR><LF>	name 为当前 SPP 设备名称

## 设置本地 BLE 设备名称

指令描述: 设置 BLE 设备名称

读/写: 只写

指令代码: AT+LENAME="name"<CR><LF>

支持参数: 最长支持 20 字节

设置/响应:

读/写	指令格式	响应	备注
W	AT+LENAME="name"<CR><LF>	OK<CR><LF>	name 为设备名,注意有",最长 20 个字节 注意有双引号".复制命令执行时若报错 +ERROR, 请将电脑输入法切成英文, 然 后手动输入上述指令.

## 查询本地 BLE 设备名称

指令描述: 查询 BLE 设备名称

读/写: 只读

指令代码: AT+LENAME?<CR><LF>

支持参数: N/A

设置/响应:

读/写	指令格式	响应	备注
R	AT+LENAME?<CR><LF>	+LENAME:name<CR><LF>	name 为当前 BLE 设备名称

## 设置配对码开关

指令描述: 设置配对码开关

读/写: 只写

指令代码: AT+PINE=<MODE><CR><LF>

支持参数: 0-关闭配对码功能 1-开启配对码功能

设置/响应:

读/写	指令格式	响应	备注
W	AT+PINE=<MODE><CR><LF>	OK<CR><LF>	

## 查询配对码状态

指令描述：查询配对码状态

读/写：只读

指令代码：AT+PINE?<CR><LF>

支持参数：N/A

设置/响应：

读/写	指令格式	响应	备注
R	AT+PINE?<CR><LF>	+PINE:<MODE><CR><LF>	<MODE>: 0, 关闭配对码功能 <MODE>: 1, 开启配对码功能

## 设置配对码

指令描述：设置默认配对码

读/写：只写

指令代码：AT+PIN=<PINCODE><CR><LF>

支持参数：<PINCODE>，默认为 0000，可设置最大长度为 16 个字节

设置/响应：

读/写	指令格式	响应	备注
W	AT+PIN=<PINCODE><CR><LF>	OK<CR><LF>	

## 查询配对码

指令描述：查询配对码

读/写：只读

指令代码：AT+PIN?<CR><LF>

支持参数：N/A

设置/响应：

读/写	指令格式	响应	备注
R	AT+PIN?<CR><LF>	+PIN:< PIN CODE ><CR><LF>	

## 设置波特率

指令描述：设置波特率

读/写：只写

指令代码：AT+URATE=X<CR><LF>

支持参数：9600/14400/19200/38400/57600/115200/230400/460800/921600

设置/响应：

读/写	指令格式	响应	备注
W	AT+URATE=115200<CR><LF>	OK<CR><LF>	默认波特率为 115200

## 查询波特率

指令描述：查询波特率

读/写：只读

指令代码：AT+URATE?<CR><LF>

支持参数：

设置/响应：

读/写	指令格式	响应	备注
W	AT+URATE?<CR><LF>	+URATE :X<CR><LF>	默认波特率为 115200

## 设置串口流控开关

指令描述：设置配对码开关

读/写：只写

指令代码：AT+FC=<MODE><CR><LF>

支持参数： 0-关闭 1-开启

设置/响应：

读/写	指令格式	响应	备注
W	AT+FC=<MODE><CR><LF>	OK<CR><LF>	

## 查询串口流控状态

指令描述：查询串口流控状态

读/写：只读

指令代码：AT+FC?<CR><LF>

支持参数： N/A

设置/响应：

读/写	指令格式	响应	备注
R	AT+FC?<CR><LF>	+FC:<MODE ><CR><LF>	<MODE>: 0, 关闭 <MODE>: 1, 开启

## 设置串口奇偶校验状态

指令描述：设置串口奇偶校验

读/写：只写

指令代码: AT+PARITY=<MODE><CR><LF>

支持参数: 0-无校验 1-奇校验 2-偶校验

设置/响应:

读/写	指令格式	响应	备注
W	AT+PARITY=<MODE><CR><LF>	OK<CR><LF>	

## 查询串口校验状态

指令描述: 查询串口校验状态

读/写: 只读

指令代码: AT+PARITY?<CR><LF>

支持参数: N/A

设置/响应:

读/写	指令格式	响应	备注
R	AT+PARITY?<CR><LF>	+PARITY:<MODE><CR><LF>	<MODE>: 0, 无校验 <MODE>: 1, 奇校验 <MODE>: 2, 偶校验

## 设置 BLE 广播状态

指令描述: 设置 BLE 广播状态

读/写: 只写

指令代码: AT+BLE=<MODE><CR><LF>

支持参数: 0-关闭广播 1-开启通用广播 2-开启 iBeacon 广播

设置/响应:

读/写	指令格式	响应	备注
W	AT+BLE=<MODE><CR><LF>	OK<CR><LF>	

## 查询 BLE 广播状态

指令描述: 查询 BLE 广播状态

读/写: 只读

指令代码: AT+BLE?<CR><LF>

支持参数: N/A

设置/响应:

读/写	指令格式	响应	备注
R	AT+BLE?<CR><LF>	+BLE:<MODE><CR><LF>	<MODE>: 0, 关闭广播 <MODE>: 1, 通用广播 <MODE>: 2, iBeacon 广播



## 设置 SPP 广播状态

指令描述：设置 SPP 广播状态

读/写：只写

指令代码：AT+SPP=<MODE><CR><LF>

支持参数：0-关闭广播 1-开启通用广播 设置/响应：

读/写	指令格式	响应	备注
W	AT+SPP=<MODE><CR><LF>	OK<CR><LF>	

## 查询 SPP 广播状态

指令描述：查询 SPP 广播状态

读/写：只读

指令代码：AT+SPP?<CR><LF>

支持参数：N/A

设置/响应：

读/写	指令格式	响应	备注
R	AT+SPP?<CR><LF>	+SPP:<MODE><CR><LF>	<MODE>: 0, 可见已关闭 <MODE>: 1, 可见已开启

## 设置蓝牙 COD

指令描述：设置蓝牙 COD

读/写：只写

指令代码：AT+COD=AABBCC<CR><LF>

支持参数：3个字节的16进制数

设置/响应：

读/写	指令格式	响应	备注
W	AT+COD=AABBCC<CR><LF>	OK<CR><LF>	COD 为 3 个字节的 16 进制数

## 查询蓝牙 COD

指令描述：查询蓝牙 COD

读/写：只写

指令代码：AT+COD?<CR><LF>

支持参数：N/A

设置/响应：

读/写	指令格式	响应	备注

W	AT+COD?<CR><LF>	+COD:AABBCC<CR><LF>	默认：5A020C
---	-----------------	---------------------	-----------

## 断开蓝牙连接

指令描述：断开蓝牙连接

读/写：只写

指令代码：AT+DISCON=1<CR><LF>

支持参数：1

设置/响应：

读/写	指令格式	响应	备注
W	AT+DISCON=1<CR><LF>	AT+DISCON=1<CR><LF>	[AT]OK<CR><LF>

## 主动连接已配对蓝牙设备

指令描述：主动连接已配对蓝牙设备

读/写：只写

指令代码：AT+LINK=<bdaddr><CR><LF>

支持参数：MAC 地址格式数据

设置/响应：

读/写	指令格式	响应	备注
W	AT+LINK=<bdaddr><CR><LF>	OK<CR><LF>	模块 SPP 做从，被主设备连接过，断开后从模块试图回连主设备

## 自动连接最后一次配对的蓝牙设备

指令描述：自动连接最后一次配对的蓝牙设备

读/写：只写

指令代码：AT+LINK=1<CR><LF>

支持参数：1

设置/响应：

读/写	指令格式	响应	备注
W	AT+LINK=1<CR><LF>	OK<CR><LF>	仅 SPP 设备有效

## 查询扫描蓝牙 SPP 设备

指令描述：查询扫描蓝牙 SPP 设备

读/写：只读

指令代码：AT+SCAN?<CR><LF>

支持参数: N/A

设置/响应:

读/写	指令格式	响应	备注
R	AT+SCAN?<CR><LF>	+SCAN: <MAC><COD><RSSI><NAME>	

## 主动连接扫描到的蓝牙 SPP 设备

指令描述: 主动连接扫描蓝牙 SPP 设备

读/写: 只写

指令代码: AT+SCAN=<bdaddr><CR><LF>

支持参数: 扫描到的 SPP 设备 Mac 地址

设置/响应:

读/写	指令格式	响应	备注
W	AT+SCAN=<bdaddr><CR><LF>	OK<CR><LF>	示例: AT+SCAN=0123456789ab\r\n

## 自动连接到扫描到的信号最强的蓝牙 SPP 设备

指令描述: 自动连接查询到的信号最强的蓝牙 2.1 SPP 设备

读/写: 只写

指令代码: AT+SCAN=1<CR><LF>

支持参数: 1

设置/响应:

读/写	指令格式	响应	备注
W	AT+SCAN=1<CR><LF>	OK<CR><LF>	

## 查询扫描蓝牙 BLE 设备

指令描述: 查询扫描蓝牙 BLE 设备

读/写: 只读

指令代码: AT+LESCAN?<CR><LF>

支持参数: N/A

设置/响应:

读/写	指令格式	响应	备注
R	AT+LESCAN?<CR><LF>	+SCAN: <MAC><TYPE><RSSI><NAME>	TYPE: LE address types 0, Public address 1, Random address

## 主动连接扫描到的蓝牙 BLE 设备

指令描述：主动连接扫描蓝牙 BLE 设备

读/写：只写

指令代码：AT+LESCAN=<bdaddr><CR><LF>

支持参数：扫描到的 BLE 设备 Mac 地址

设置/响应：

读/写	指令格式	响应	备注
W	AT+LESCAN=<bdaddr><CR><LF>	OK<CR><LF>	示例：AT+LESCAN=0123456789ab\r\n

## 自动连接到扫描到的信号最强的蓝牙 BLE 设备

指令描述：自动连接查询到的信号最强的蓝牙 BLE 设备

读/写：只写

指令代码：AT+LESCAN=1<CR><LF>

支持参数：1

设置/响应：

读/写	指令格式	响应	备注
W	AT+LESCAN=1<CR><LF>	OK<CR><LF>	

## 设置自动重连状态

指令描述：开关自动重连上次设备

读/写：只写

指令代码：AT+RECONN=<MODE><CR><LF>

支持参数：0：关闭自动重连 1：开启自动重连

设置/响应：

读/写	指令格式	响应	备注
W	AT+RECONN=1<CR><LF>	OK<CR><LF>	模块 SPP 或 BLE 做主，断开连接时会试图重连从模块 0：关闭自动重连 1：开启自动重连

## 查询扫描蓝牙 iBeacon 设备

指令描述：查询扫描蓝牙 iBeacon 设备

读/写：只读

指令代码：AT+BCSCAN?<CR><LF>

支持参数：N/A

设置/响应：

读/写	指令格式	响应	备注
R	AT+BCSCAN?<CR><LF>	+BCSCAN: <MAC><UUID><MAJOR><MINOR><RSSI At 1m><RSSI>	

## 修改 iBeacon 广播的 Company ID

指令描述：修改 iBeacon 广播的 Company ID

读/写：只写

指令代码：AT+BCCOID=XXXX<CR><LF>

支持参数：

设置/响应：

读/写	指令格式	响应	备注
W	AT+BCCOID=XXXX<CR><LF>	OK<CR><LF>	默认：004C

## 查询 iBeacon 广播的 Company ID

指令描述：查询 iBeacon 广播的 Company ID

读/写：只读

指令代码：AT+BCCOID?<CR><LF>

支持参数：

设置/响应：

读/写	指令格式	响应	备注
R	AT+BCCOID?<CR><LF>	+ BCCOID :XXXX<CR><LF>	

## 修改 iBeacon 广播的 UUID

指令描述：修改 iBeacon 广播的 UUID

读/写：只写

指令代码：AT+BCUUID=<UUID><CR><LF>

支持参数：128bit UUID 值

设置/响应：

读/写	指令格式	响应	备注
W	AT+BCUUID=<UUID><CR><LF>	OK<CR><LF>	<UUID>为 128bit UUID 值，如 00112233445566778899AABBCCDDEEFF

## 查询 iBeacon 广播的 UUID

指令描述：查询 iBeacon 广播的 UUID

读/写：只读

指令代码：AT+BCUUUID?<CR><LF>

支持参数：

设置/响应：

读/写	指令格式	响应	备注
R	AT+BCUUUID?<CR><LF>	+BCUUUID :<UUID><CR><LF>	

## 修改 iBeacon 广播的 Major

指令描述：修改 iBeacon 广播的 Major

读/写：只写

指令代码：AT+BCMAJ=XXXX<CR><LF>

支持参数：

设置/响应：

读/写	指令格式	响应	备注
W	AT+BCMAJ=XXXX<CR><LF>	OK<CR><LF>	默认：2712，16 进制：0x2712，10 进制：10002

## 查询 iBeacon 广播的 Major

指令描述：查询 iBeacon 广播的 Major

读/写：只读

指令代码：AT+BCMAJ?<CR><LF>

支持参数：

设置/响应：

读/写	指令格式	响应	备注
R	AT+BCMAJ?<CR><LF>	+BCMAJ :XXXX<CR><LF>	

## 修改 iBeacon 广播的 Minor

指令描述：修改 iBeacon 广播的 Minor

读/写：只写

指令代码：AT+BCMIN=XXXX<CR><LF>

支持参数：

设置/响应：

读/写	指令格式	响应	备注
W	AT+BCMIN=XXXX<CR><LF>	OK<CR><LF>	默认：3FE1，16 进制：0x3FE1，10 进制：16353

## 查询 iBeacon 广播的 Minor

指令描述：查询 iBeacon 广播的 Minor

读/写：只读

指令代码：AT+BCMIN?<CR><LF>

支持参数：

设置/响应：

读/写	指令格式	响应	备注
R	AT+BCMIN?<CR><LF>	+BCMIN :XXXX<CR><LF>	

## 修改 iBeacon 广播的 RSSI

指令描述：修改 iBeacon 广播的 RSSI

读/写：只写

指令代码：AT+BCRSSI=XX<CR><LF>

支持参数：

设置/响应：

读/写	指令格式	响应	备注
W	AT+BCRSSI=XX<CR><LF>	OK<CR><LF>	默认：-61，注意设置时前面带“-”减号表示负数

## 查询 iBeacon 广播的 RSSI 参数

指令描述：查询 iBeacon 广播的 RSSI

读/写：只读

指令代码：AT+BCRSSI?<CR><LF>

支持参数：

设置/响应：

读/写	指令格式	响应	备注
R	AT+BCRSSI?<CR><LF>	+BCRSSI :XX<CR><LF>	

## 修改 BLE UUID

指令描述：修改 BLE UUID

读/写：只写

指令代码：AT+UUID=FFE1,FFE2,FFE3<CR><LF>

支持参数：16 位 UUID

设置/响应：

读/写	指令格式	响应	备注

W	AT+UUID=FFE1,FFE2,FFE3<CR><LF>	OK<CR><LF>	仅支持 16 位 UUID FFE1:Service UUID FFE2:Notify UUID FFE3:Write UUID
---	--------------------------------	------------	---

## 查询 BLE UUID

指令描述：查询 BLE UUID

读/写：只读

指令代码：AT+UUID?<CR><LF>

支持参数：N/A

设置/响应：

读/写	指令格式	响应	备注
R	AT+UUID?<CR><LF>	+UUID:< Service UUID >,< Notify UUID >,< Write UUID ><CR><LF>	

## 修改 BLE Service UUID

指令描述：修改 BLE Service UUID

读/写：只写

指令代码：AT+UUIDS=FFE1<CR><LF>

支持参数：16 位 UUID 或 128 位 UUID

设置/响应：

读/写	指令格式	响应	备注
W	AT+UUIDS=FFE1<CR><LF>	OK<CR><LF>	支持 16 位和 128 位 UUID

## 查询 Service UUID

指令描述：查询 BLE Service UUID

读/写：只读

指令代码：AT+UUIDS?<CR><LF>

支持参数：N/A

设置/响应：

读/写	指令格式	响应	备注
R	AT+UUIDS?<CR><LF>	+UUIDN:< Service UUID> <CR><LF>	



## 修改 BLE Notify UUID

指令描述：修改 BLE Notify UUID

读/写：只写

指令代码：AT+UUIDN=FFE1<CR><LF>

支持参数：16 位 UUID 或 128 位 UUID

设置/响应：

读/写	指令格式	响应	备注
W	AT+UUIDN=FFE1<CR><LF>	OK<CR><LF>	支持 16 位和 128 位 UUID

## 查询 Notify UUID

指令描述：查询 BLE Notify UUID

读/写：只读

指令代码：AT+UUIDN?<CR><LF>

支持参数：N/A

设置/响应：

读/写	指令格式	响应	备注
R	AT+UUIDN?<CR><LF>	+UUIDN:< Notify UUID> <CR><LF>	

## 修改 BLE Write UUID

指令描述：修改 BLE Write UUID

读/写：只写

指令代码：AT+UUIDW=FFE1<CR><LF>

支持参数：16 位 UUID 或 128 位 UUID

设置/响应：

读/写	指令格式	响应	备注
W	AT+UUIDW=FFE1<CR><LF>	OK<CR><LF>	支持 16 位和 128 位 UUID

## 查询 Write UUID

指令描述：查询 BLE Write UUID

读/写：只读

指令代码：AT+UUIDW?<CR><LF>

支持参数：N/A

设置/响应：

读/写	指令格式	响应	备注
R	AT+UUIDW?<CR><LF>	+UUIDN:< Write UUID> <CR><LF>	

## 查询蓝牙设备连接状态

指令描述：查询蓝牙设备连接状态

读/写：只读

指令代码：AT+STATE?<CR><LF>

支持参数：0：未连接

1：已连接

设置/响应：

读/写	指令格式	响应	备注
R	AT+STATE?<CR><LF>	+STATE:<MODE>,<ADDR><CR><LF>	<MODE>：0，未连接，<ADDR>为0 <MODE>：1，已连接，<ADDR>为连接设备 MAC 地址

## BLE 协议说明(APP 接口)

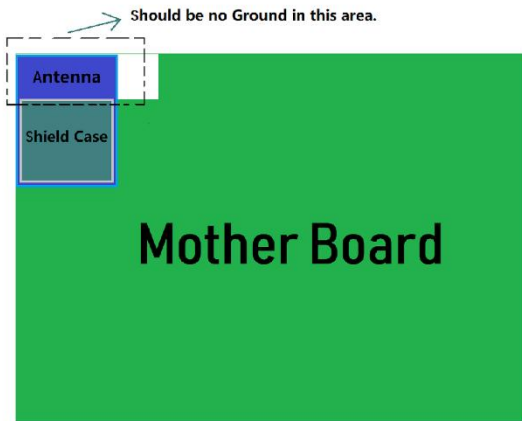
### 透传数据通道【服务 UUID：0xFFE1】

特征值 UUID	可执行的操作	默认值	备注
0xFFE3	Write	无	写入的数据将会从串口 TX 输出
0xFFE2	Notify	无	从串口 RX 输入的数据将会在此通道产生通知发给移动设备

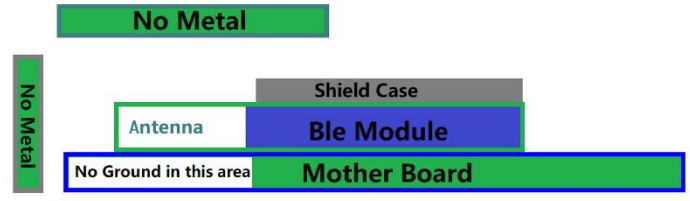
**说明：**APP 通过 0xFFE3 通道 将数据发送给 MCU；MCU 通过 0xFFE2 通道将数据发送给 APP。用户也可通过 AT 指令对读写通道进行自定义。

## 模块布局参考建议

- 器件接地要良好，减少寄生电感。
- 运输及使用过程中，须做好防静电操作，高频器件防静电能力差。
- 运输及使用过程中，湿度不宜过高，部分元件为湿度敏感器件。



Recommended location in X-Y plane

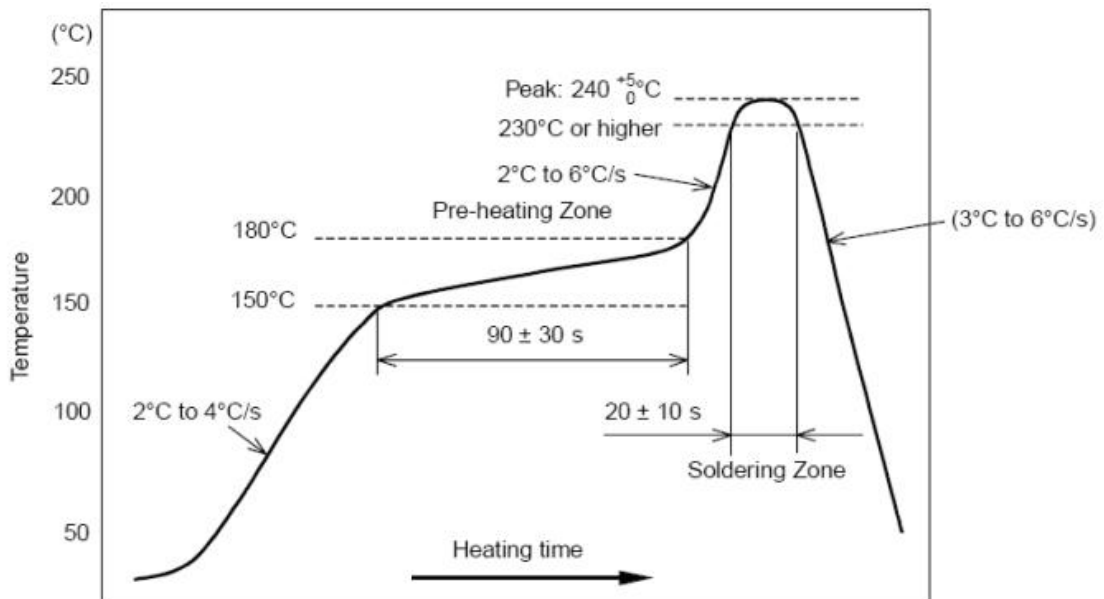


Recommended location in Z plane

- 如果没有特殊需求不建议在过高、过低温度下使用。
- 模块 TX/RX 引脚需外接上拉电阻。
- 模块天线远离其他电路，下方不走线、不铺铜。
- 用户最终产品外壳靠近天线部分不能采用金属材质(包括含金属颗粒涂料的喷涂)。
- 模块的接入电源建议使用磁珠进行隔离。
- 请检查电源稳定性，电压不能大幅频繁波动。

## 贴片生产注意事项

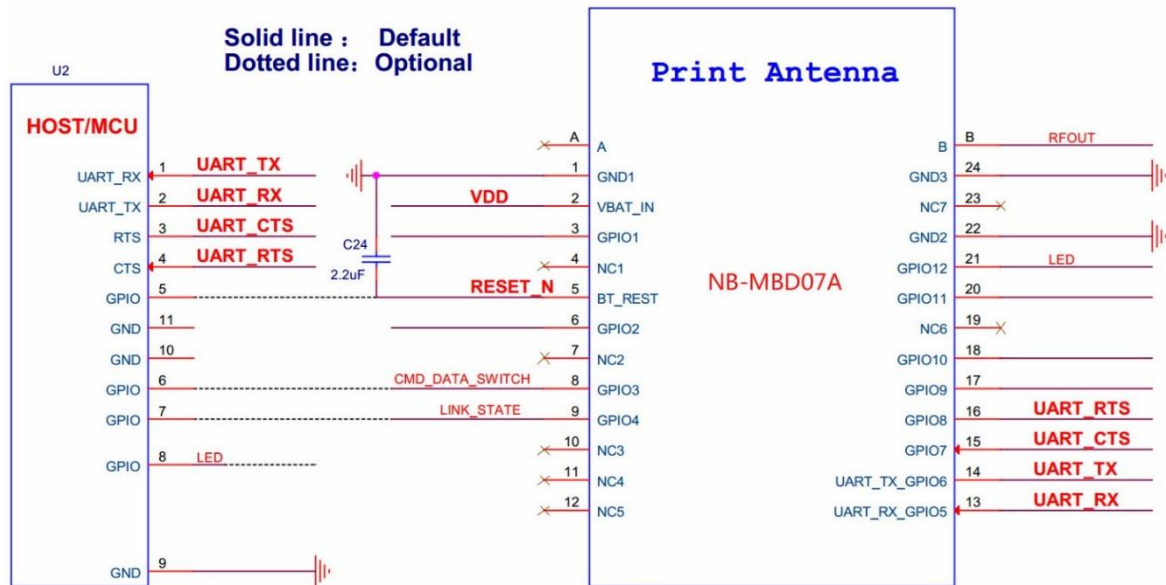
用户批量贴片时，回流焊温度不要超过 245℃。请参考下图温度曲线。



部件的焊接耐热性温度曲线(焊接点)

## 典型应用电路

### 应用图示：3.3V 串口数据透传



<说明> (实线：需要连接，虚线：可选连接，默认 UART 串口波特率：115200)

UART\_TXD: 模块串口的发送，输出，连接用户主控串口的接收。

UART\_RXD: 模块串口的接收，输入，连接用户主控串口的发送。

UART\_CTS: 串口的流控，输入。开启时，需要连接用户主控串口的 RTS。默认开启。

UART\_RTS: 串口的流控，输出。开启时，需要连接用户主控串口的 CTS。默认开启

BT\_EN: 模块的休眠唤醒，输入，由用户主控控制。高电平：蓝牙模块唤醒；低电平：蓝牙模块休眠。默认高电平。

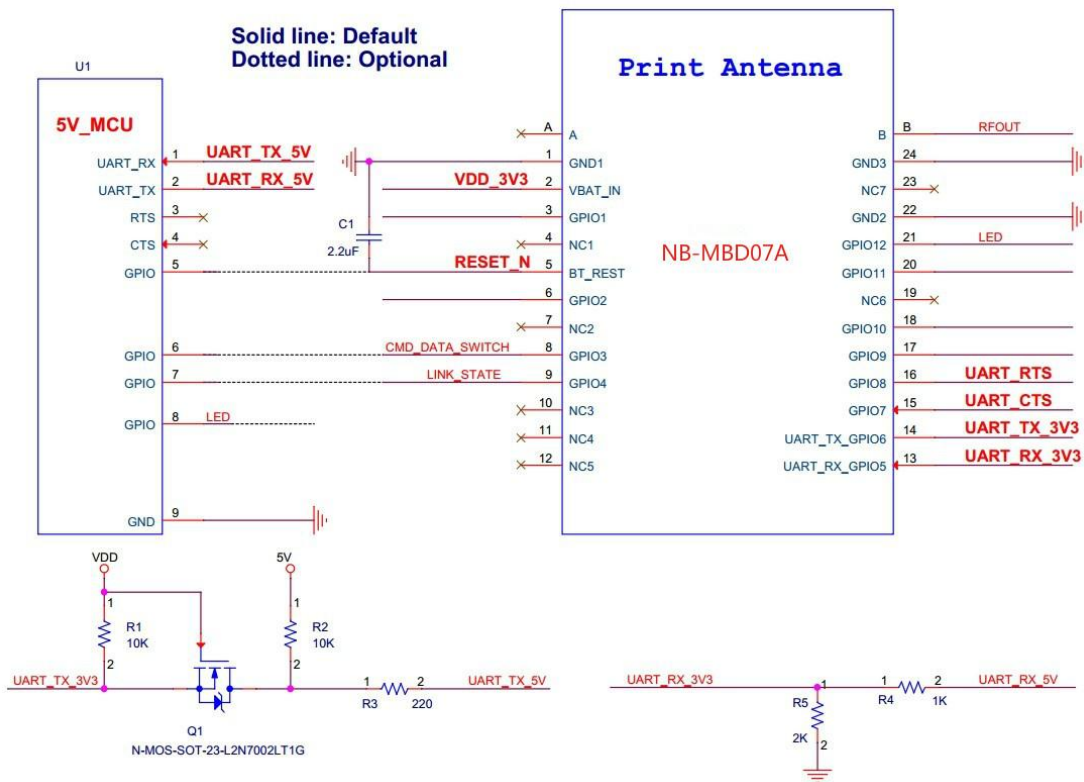
CMD\_DATA\_SWITCH: 蓝牙模块连接后，并处于数据透传模式，切换 UART 串口的数据是 AT 命令数据或数据透传数据，默认高电平（数据透传模式），用户主控把此 PIN 拉至低电平时，切换为 AT 命令数据模式。仅在蓝牙连接后有用，没有连接，都默认为 AT 命令数据模式。

LINK\_STATE: 蓝牙模块的连接状态指示，输出。高电平：已连接，低电平：没有连接。

RESET\_N: 蓝牙模块复位，输入，低电平有效。用户主控拉低超过 300ms 再拉高，即可复位。最少要保证蓝牙模块供电和 MCU 同步，如果电路延时造成模块晚上电，那串口就回漏电过来。RESET 管脚外加 4.7uF 的电容接地（不要上拉电阻）。一定要模块正常上电，MCU 串口收到+ready 的上报消息后，才能开始执行 AT 指令和数据收发。

LED: 蓝牙模块工作状态指示（用于外接 LED 灯，模块无 LED），输出。指示灯闪烁：蓝牙模块可被连接；常亮：蓝牙模块已连接。

## 应用图示：与 5V MCU (UART) 对接电路



当客户的主 MCU 为 5V 供电 (I/O 电平为 5V) 时，在 UART 对接时需要进行电平转换，以避免 UART 数据丢包以及高电平损坏模块管脚。

## 联系我们

深圳市新一信息科技有限公司

SHENZHEN NEWBIT INFO TECHNOLOGY CO., LTD.

Tel: 0755 - 23320814 Web: [www.newbitinfo.com](http://www.newbitinfo.com)

Fax: 0755-23320814 E-mail: [nicky@newbitinfo.com](mailto:nicky@newbitinfo.com)

地址: 深圳市龙岗区环球物流中心 1612-1616

Add: Room1612- Room 1616, Global Logistics Center Building ,Longgang Dist,Shenzhen