

深圳市新一信息技术有限公司

XY-MBD87A 模块

用户使用手册

Ver2.0



Part Number:XY-MBD87A

版本历史:

版本号	发布日期	修订人	说明
V1.0	2020-12-12	Allen Hung	初版定义
V1.1	2021.9.27	Allen Hung	指令格式完善, 修订部分描述错
V1.2	2021.10.13	Allen Hung	新增修改广播间隔及内容指令
V1.2.1	2021.10.14	Allen Hung	修正指令描述错误
V2.0	2022-4-5	Allen Hung	重新排版

注:

由于随着产品的硬件及软件的不断改进, 本文档可能会有所更改, 恕不另行告知, 最终应以最新版的文档为准。

最新资料请移步至官网: www.newbitinfo.com 下载, 或直接联系我司获取。

目录

概述	5
模块特性	6
硬件特性	6
软件特性	6
模块出厂默认参数配置	6
封装尺寸脚位定义	7
模组封装尺寸	8
性能指标	8
数据传输速率	8
功耗	8
电气特性	9
AT 指令集	9
AT 指令详细说明	10
查询蓝牙 4.0 地址码	10
读取软件版本	10
设置设备名称	11
查询设备名称	12
设置波特率	12
断开蓝牙连接	12
查询扫描蓝牙 4.0 BLE 设备	12
查询当前已连接的设备	13
保存设置自动重连 MAC 列表	13
自动重连设置	13
删除自动重连列表	14
设置 BLE 主服务通道	15
查询 BLE 主服务通道	15
设置 BLE 读服务通道	15
查询 BLE 读服务通道	15
设置 BLE 写服务通道	16
查询 BLE 写服务通道	16
修改广播间隔	16
查询广播间隔	17
修改广播数据指令	17
查询广播数据指令	17
BLE 协议说明 (APP 接口)	18
透传数据通道【服务 UUID: 0xFFFD】	18
模块布局参考建议	18
贴片生产注意事项	19
模组原理图	19
模组方框图	20
典型外围电路	20

概述

XY-MBD87A 蓝牙串口通信模块，是基于深圳市新一信息技术有限公司专为智能无线数据传输而打造的模块，支持蓝牙低功耗（BLE）。本模块集成了完全符合低功耗蓝牙 BT5.0 协议标准的全功能特性，并集成了高性能 ARM® Cortex™-M3 MCU，内置 512KB Flash 和 128KB SRAM，低功耗 PMU，丰富的可配置外设接口，以及高性能低功耗的蓝牙射频，发射功率从-28dBm 至 +6.5dBm 可调，接收灵敏度为-102dBm@LR S8 模式、-97dBm@1M 模式。此外，模块还集成了高精度晶振及射频 PCB 印制天线，工业级设计和 RoHS 制程，半孔引脚便于生产加工。为方便初期调试/评估，新一信息为开发者提供了 IOS/Android 端配合串口透传模块使用的应用程序“蓝牙调试工具”，具体使用方法参见《快速入门手册》。



iOS 测试 APP



Android 测试 APP



微信小程序

本文档是 XY-MBD87A 透传模块的使用说明文档，包括模块的主要功能、应用场景、使用方法、逻辑结构、硬件接口及各项指标特性。

模块特性

硬件特性

- 模组封装：12mm*16.2mm（邮票孔）-18PIN
- 工作频段：2400MHz ~ 2483.5MHz
- 调制方式：GFSK
- 频偏：±20kHz
- 发射功率：-28dbm ~ 6.5dbm
- 接收灵敏度：-97dBm@1Mbps，-102dBm@125Kbps
- 包括调试口在内的全 IO 外扩
- 数据接口：Uart
- 支持内部 RTC 实时时钟
- 超低功耗：功耗测试
- 工作电压：1.8V ~ 3.3V
- 工作温度：-40℃ ~ +85℃

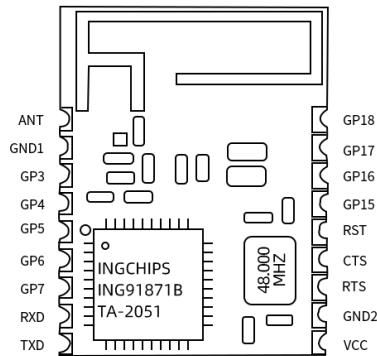
软件特性

- 支持全功能 BT5.0 协议
- 串口透明传输，无需任何蓝牙协议栈应用经验；
- 默认 50ms 连接间隔，连接快速；
- 支持配合客户需求，量身定制专属软件；CPU 主频高达 48MHz，接口资源丰富
- 支持 AT 指令，丰富的指令集用于配置模块参数。
- 支持 OTA 空中升级功能，方便维护
- 支持主从一体功能（模块被手机连接，同时连接其它蓝牙设备）
- 支持多大 1 主 7 的连接应用

模块出厂默认参数配置

参数	默认值
串口配置	115200bps
模块名称	D87-(MAC 后两位)
广播间隔	50mS
连接参数	50mS
发射功率	0dbm
BLE 读写通道	FFF1/FFF2

封装尺寸脚位定义



XY-MBD87A 引脚定义

模块 引脚 序号	模块脚位名称	输入/输出	功能说明
Pin1	ANT	I/O	外接 2.4G 天线接口（使用内置 PCB 天线时，直接 NC）
Pin2	GND1	I/O	接地
Pin3	GP3	I/O	保留
Pin4	GP4	I/O	保留
Pin5	GP5	I	蓝牙模块功耗控制引脚（连接状态无效） 引脚置低时：进入低功耗模式，但模块串口接收不响应。 引脚置高时：退出低功耗模式。 模块连接后，自动退出低功耗模式。
Pin6	GP6	I/O	保留
Pin7	GP7	0	蓝牙状态指示 蓝牙未连接时，Link_States 输出低电平 当蓝牙连接后，Link_States 输出高电平
Pin8	UART_RXD	I	UART 数据接收输入管脚
Pin9	UART_TXD	0	UART 数据发送输出管脚
Pin10	VCC	POWER	外部电源输入，典型 3.3V 供电
Pin11	GND2	GROUND	接地
Pin12	GP12	I/O	保留
Pin13	GP13	I/O	保留
Pin14	GP14	I	模块复位信号 Reset
Pin15	GP15	I/O	保留
Pin16	GP16	I/O	保留
Pin17	GP17	I/O	保留
Pin18	GP18	I/O	保留

模组封装尺寸

模块为邮票半孔封装，如图 2 为模块尺寸。

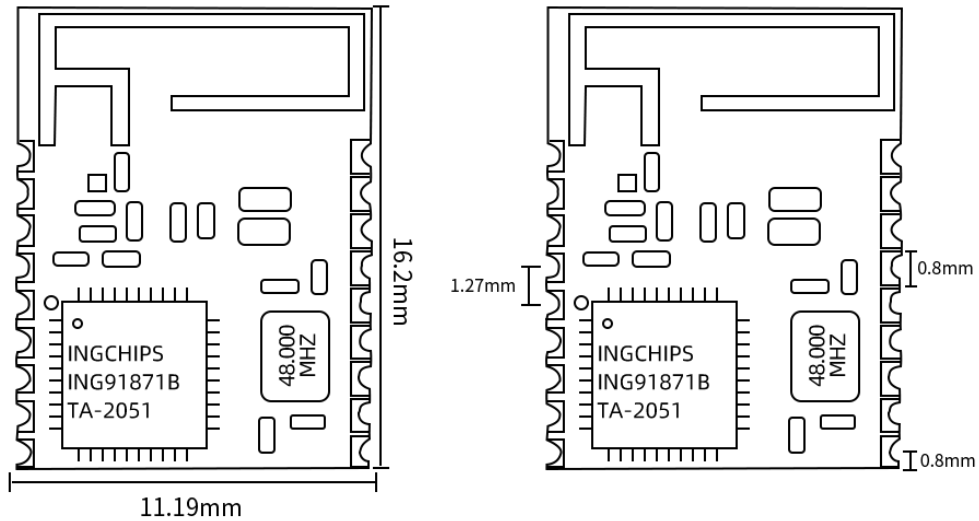


图 2-模块尺寸图

性能指标

数据传输速率

测试环境：主从模块连接数据收发，PC 串口工具设置单包 248B 数据，间隔 35ms 发送，波特率为 115200bps，定时 1 分钟数据收发，实测速率大于 5KB/S，具体测试情况如下表，

连接间隔	发送间隔	串口数据包长度	实测发送速率	收发数据情况		丢包百分比
				发送	接收	
50mS	35mS	248	5.15 KB/S	316696	316696	0
50mS	35mS	248	5.16 KB/S	316944	316944	0
50mS	35mS	248	5.17 KB/S	317440	317440	0
50mS	35mS	248	5.18 KB/S	318184	318184	0
50mS	35mS	248	5.18 KB/S	318184	318184	0
50mS	35mS	248	5.16 KB/S	316944	316944	0

功耗

下表为用电源实测的模块在广播状态下的功耗数据（供电电压 3.3V）

工作状态	GP5 引脚状态	广播间隔	平均功耗
广播	置高/悬空	50ms	4.51ma
		100ms	4.33ma
		200ms	4.24ma
		500ms	4.19ma
		1000ms	4.17ma
	置低	50ms	960.41ua
		100ms	497.35ua
		200ms	262.05ua
		500ms	107.28ua
		1000ms	57.88ua

电气特性

绝对最大额定值

参数	最小值	最大值	单位
存储温度	-55	125	°C
VDD	-0.3	3.3	V
其它管脚	-0.2	VDD+0.3≤3.6	V

推荐运行条件

参数	最小值	推荐值	最大值	单位
存储温度	-40	—	85	°C
VDD	1.8	3.3	3.3	V

AT 指令集

指令	指令描述
AT+MAC?<CR><LF>	查询蓝牙 4.0 地址码
AT+TXPWR= X<CR><LF>	设置模块无线发送功率
AT+TXPWR=?<CR><LF>	读取模块无线发射功率
AT+VER?<CR><LF>	读取软件版本
AT+DEV_NAME=name<CR><LF>	设置设备名称
AT+DEV_NAME?<CR><LF>	查询设备名称

AT+BAUD=X<CR><LF>	设置波特率
AT+DISCON=1<CR><LF>	断开蓝牙连接
AT+SCAN_BLE=1<CR><LF>	查询扫描蓝牙 4.0 BLE 设备
AT+CON_MAC=<MAC><CR><LF>	主动连接查询到的蓝牙 4.0 BLE 设备
AT+CON_MAC?<CR><LF>	查询当前已连接的设备
AT+AUTO_MAC=<MAC><CR><LF>	保存设置自动重连 MAC 列表
AT+AUTO_DEL=<MAC><CR><LF>	删除指定设备的自动重连
AT+AUTO_CFG=X<CR><LF>	自动重连设置
AT+AUTO_DEL<CR><LF>	删除自动重连列表
AT+UUIIDS=X<CR><LF>	设置 BLE 主服务通道
AT+UUIIDS?<CR><LF>	查询 BLE 主服务通道
AT+UUIIDN=X<CR><LF>	设置 BLE 读服务通道
AT+UUIIDN?<CR><LF>	查询 BLE 读服务通道
AT+UUIIDW=X<CR><LF>	设置 BLE 写服务通道
AT+UUIIDW?<CR><LF>	查询 BLE 写服务通道
AT+AINTVL=X<CR><LF>	修改广播间隔
AT+AINTVL?<CR><LF>	查询广播间隔
AT+AMDATA=X<CR><LF>	修改广播数据指令
AT+AMDATA?<CR><LF>	查询广播数据指令

备注：<CR><LF>为 ASCII 码 0x0d 及 0x0a；

上电或重启成功的串口提示 (Start BLE-UART Central&Peripheral Module.)，HOST MCU 必须在收到此消息后，才能执行指令和数传的操作。

AT 指令详细说明

查询蓝牙 4.0 地址码

指令描述：查询蓝牙 4.0 地址码

读/写：只读

指令代码：AT+MAC?<CR><LF>

支持参数：N/A

设置/响应：

读/写	指令格式	响应	备注
R	AT+MAC?<CR><LF>	[DA]11:22:33:44:55:66<CR><LF>	返回本机蓝牙地址码： 11:22:33:45:55:66

设置模块发射功率

指令描述：设置无线发射功率

读/写：只写

指令代码：AT+TXPWR=X<CR><LF>

支持参数：-30~7

设置/响应：

读/写	指令格式	响应	备注
W	AT+TXPWR=7<CR><LF>	[AT]OK<CR><LF>	默认发射功率为 7dbm

获取模块发射功率

指令描述：获取无线发射功率

读/写：只读

指令代码：AT+TXPWR? <CR><LF>

支持参数：NA

设置/响应：

读/写	指令格式	响应	备注
R	AT+TXPWR?<CR><LF>	[AT]OK<CR><LF> [DA]+TXPWR=7	默认发射功率为 7dbm

读取软件版本

指令描述：读取软件版本

读/写：只读

指令代码：AT+VER?<CR><LF>

支持参数：N/A

设置/响应：

读/写	指令格式	响应	备注
R	AT+VER?<CR><LF>	[AT]OK<CR><LF> [DA]D87A-MCON-V10014<CR><LF>	D87A-MCON-V10014 是软件版本号

设置设备名称

指令描述：设置设备名称

读/写：只写

指令代码：AT+DEV_NAME=name<CR><LF>

支持参数：用户自定义

设置/响应：

读/写	指令格式	响应	备注
W	AT+DEV_NAME=name<CR><LF>	[AT]OK<CR><LF>	name 为 BLE 设备名，最长 20 个字节

查询设备名称

指令描述：查询设备名称

读/写：只读

指令代码：AT+DEV_NAME?<CR><LF>

支持参数：N/A

设置/响应：

读/写	指令格式	响应	备注
R	AT+DEV_NAME?<CR><LF>	[AT]OK<CR><LF> [DA]+DEV_NAME=name<CR><LF>	name 为当前 BLE 设备名称

设置波特率

指令描述：设置波特率

读/写：只写

指令代码：AT+BAUD=X<CR><LF>

支持参数：9600/14400/19200/38400/57600/115200/230400/460800/921600

设置/响应：

读/写	指令格式	响应	备注
W	AT+BAUD=115200<CR><LF>	[AT]OK<CR><LF>	默认波特率为 115200

断开蓝牙连接

指令描述：断开蓝牙连接

读/写：只写

指令代码：AT+DISCON=1<CR><LF>

支持参数：1

设置/响应：

读/写	指令格式	响应	备注
W	AT+DISCON=1<CR><LF>	[AT]OK<CR><LF>	

查询扫描蓝牙 4.0 BLE 设备

指令描述：查询扫描蓝牙 4.0 BLE 设备

读/写：只写

指令代码：AT+SCAN_BLE=1<CR><LF>

支持参数：1

设置/响应：

读/写	指令格式	响应	备注
W	AT+SCAN_BLE=1<CR><LF>	[AT]OK<CR><LF> [DA]Scanning<CR><LF><CR><LF> [DA]Scanning<CR><LF> [NO.]<MAC><NAME><RSSI><CR><LF> [DA]Timeout	

查询当前已连接的设备

指令描述：查询当前已连接的设备

读/写：只读

指令代码：AT+CON_MAC?<CR><LF>

支持参数：N/A

设置/响应：

读/写	指令格式	响应	备注
R	AT+CON_MAC?<CR><LF>	[AT]OK<CR><LF> [DA]Connected=MAC<CR><LF> [DA]Timeout<CR><LF>	MAC 格式示例, 11:22:33:44:55:66

保存设置自动重连 MAC 列表

指令描述：保存设置自动重连 MAC 列表

读/写：只写

指令代码：AT+AUTO_MAC=<MAC><CR><LF>

支持参数：任意符合蓝牙 MAC 地址格式数据

设置/响应：

读/写	指令格式	响应	备注
W	AT+AUTO_MAC=<MAC><CR><LF>	[AT]OK<CR><LF>	使用 MAC 地址方式自动连接一个从设备，并且保存（只设置保存，不发起连接）

查询自动重连 MAC 列表

指令描述：查询自动重连 MAC 列表

读/写：只读

指令代码：AT+AUTO_MAC?<CR><LF>

支持参数：N/A

设置/响应：

读/写	指令格式	响应	备注
R	AT+AUTO_MAC?<CR><LF>	[AT]OK<CR><LF> [DA]AutoConnectMac=MAC<CR><LF> ... [DA]Timeout<CR><LF>	

删除指定设备的自动重连

指令描述：删除指定设备的自动重连

读/写：只写

指令代码：AT+AUTO_DEL=<MAC><CR><LF>

支持参数：任意符合蓝牙 MAC 地址格式数据

设置/响应：

读/写	指令格式	响应	备注
W	AT+AUTO_DEL=<MAC><CR><LF>	[AT]OK<CR><LF>	使删除指定设备的自动重连

自动重连设置

指令描述：自动重连设置

读/写：只写

指令代码：AT+AUTO_CFG=X<CR><LF>

支持参数：0：关闭自动重连

1：开启自动重连

设置/响应：

读/写	指令格式	响应	备注
W	AT+AUTO_CFG=X<CR><LF>	[AT]OK<CR><LF>	X 取值， 0：关闭自动重连 1：开启自动重连，对已保存的 MAC 地址进行主动重连

删除自动重连列表

指令描述：删除自动重连列表

读/写：只写

指令代码：AT+AUTO_DEL<CR><LF>

支持参数：N/A

设置/响应：

读/写	指令格式	响应	备注

W	AT+AUTO_DEL<CR><LF>	[AT]OK<CR><LF>	删除自动连接保存的所有 MAC 地址
---	---------------------	----------------	--------------------

设置 BLE 主服务通道

指令描述：设置 BLE 主服务通道

读/写：WRITE ONLY

指令代码：AT+UUIDS=X<CR><LF>

支持参数：16bit 格式或 128bit 格式的 UUID

设置/响应：

读/写	指令格式	响应	备注
W	AT+UUIDS=X<CR><LF>	[AT]OK<CR><LF>	X 取值， 16bit 格式或 128bit 格式的 UUID

查询 BLE 主服务通道

指令描述：查询 BLE 主服务通道

读/写：只读

指令代码：AT+UUIDS?<CR><LF>

支持参数：N/A

设置/响应：

读/写	指令格式	响应	备注
R	AT+UUIDS?<CR><LF>	[AT]OK<CR><LF> [DA]+UUIDS=X	X 取值， 16bit 格式或 128bit 格式的 UUID

设置 BLE 读服务通道

指令描述：设置 BLE 读服务通道

读/写：WRITE ONLY

指令代码：AT+UUIDN=X<CR><LF>

支持参数：16bit 格式或 128bit 格式的 UUID

设置/响应：

读/写	指令格式	响应	备注
W	AT+UUIDN=X<CR><LF>	[AT]OK<CR><LF>	X 取值， 16bit 格式或 128bit 格式的 UUID

查询 BLE 读服务通道

指令描述：查询 BLE 读服务通道

读/写：只读

指令代码：AT+UUIDN?<CR><LF>

支持参数：N/A

设置/响应：

读/写	指令格式	响应	备注
R	AT+UUIDN?<CR><LF>	[AT]OK<CR><LF> [DA]+UUIDS=X	X 取值， 16bit 格式或 128bit 格式的 UUID

设置 BLE 写服务通道

指令描述：设置 BLE 写服务通道

读/写：WRITE ONLY

指令代码：AT+UUIDW=X<CR><LF>

支持参数：16bit 格式或 128bit 格式的 UUID

设置/响应：

读/写	指令格式	响应	备注
W	AT+UUIDW=X<CR><LF>	[AT]OK<CR><LF>	X 取值， 16bit 格式或 128bit 格式的 UUID

查询 BLE 写服务通道

指令描述：查询 BLE 写服务通道

读/写：只读

指令代码：AT+UUIDW?<CR><LF>

支持参数：N/A

设置/响应：

读/写	指令格式	响应	备注
R	AT+UUIDW?<CR><LF>	[AT]OK<CR><LF> [DA]+UUIDS=X	X 取值， 16bit 格式或 128bit 格式的 UUID

修改广播间隔

指令描述：修改广播间隔

读/写：只读

指令代码：AT+AINTVL=X

支持参数：20-5000

设置/响应：

读/写	指令格式	响应	备注
W	AT+AINTVL=X	[AT]OK<CR><LF>	

查询广播间隔

指令描述：查询广播间隔

读/写：只读

指令代码：AT+AINTVL?

支持参数：N/A

设置/响应：

读/写	指令格式	响应	备注
R	AT+AINTVL?	[AT]OK<CR><LF> [DA]+ AINTVL=X	

修改广播数据指令

指令描述：修改广播数据指令

读/写：只写

指令代码：AT+AMDATA=X

支持参数：0-20 字节长度的 HEX 数值

设置/响应：

读/写	指令格式	响应	备注
W	AT+AMDATA=X	[AT]OK<CR><LF>	X 取值，0-20 字节长度的 HEX 数值

查询广播数据指令

指令描述：查询广播数据指令

读/写：只读

指令代码：AT+AMDATA?

支持参数：N/A

设置/响应：

读/写	指令格式	响应	备注
R	AT+AMDATA?	[AT]OK<CR><LF> [DA]+ AMDATA=X	X 取值，0-20 字节长度的 HEX 数值

BLE 协议说明 (APP 接口)

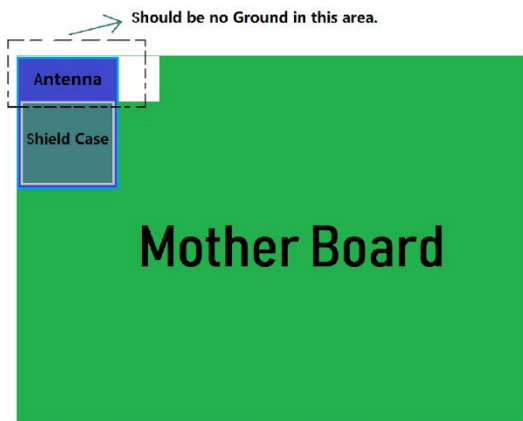
透传数据通道【服务 UUID: 0xFFF0】

特征值 UUID	可执行的操作	字节数	默认值	备注
0xFFF2	Write	20	无	写入的数据将会从串口 TX 输出
0xFFF1	Notify	20	无	从串口 RX 输入的数据将会在此通道产生通知发给移动设备

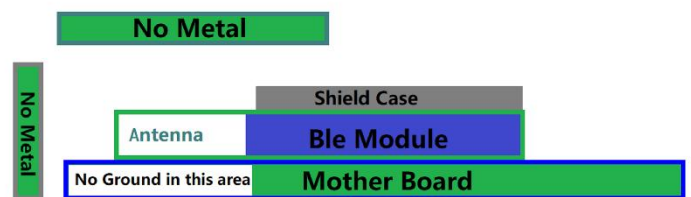
说明: APP 通过 0xFFF2 通道 将数据发送给 MCU; MCU 通过 0xFFF1 通道将数据发送给 APP。
用户也可通过 [AT 指令](#)对读写通道进行自定义。

模块布局参考建议

- 模块 TX/RX 引脚需外接上拉电阻。
- 模块天线远离其他电路，下方不走线、不铺铜。
- 用户最终产品外壳靠近天线部分不能采用金属材质(包括含金属颗粒涂料的喷涂)。



Recommended location in X-Y plane



Recommended location in Z plane

- 模块的接入电源建议使用磁珠进行隔离。
- 请检查电源稳定性，电压不能大幅频繁波动。
- 器件接地要良好，减少寄生电感。
- 运输及使用过程中，须做好防静电操作，高频器件防静电能力差。
- 运输及使用过程中，湿度不宜过高，部分元件为湿度敏感器件。

➤ 如果没有特殊需求不建议在过高、过低温度下使用。

贴片生产注意事项

用户批量贴片时，回流焊温度不要超过 245℃，请参考图 4 温度曲线。

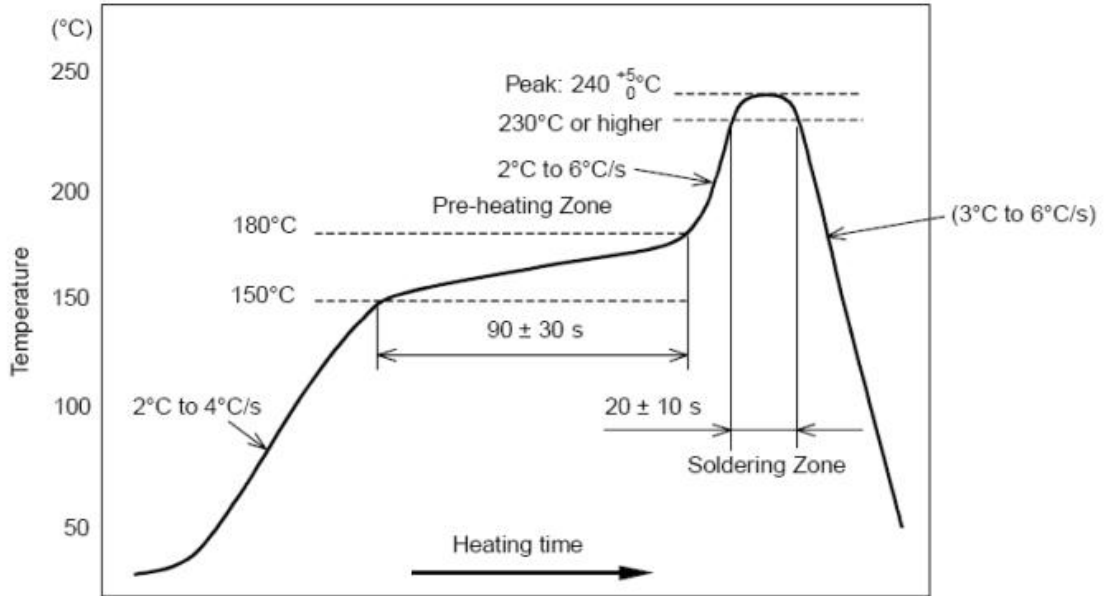
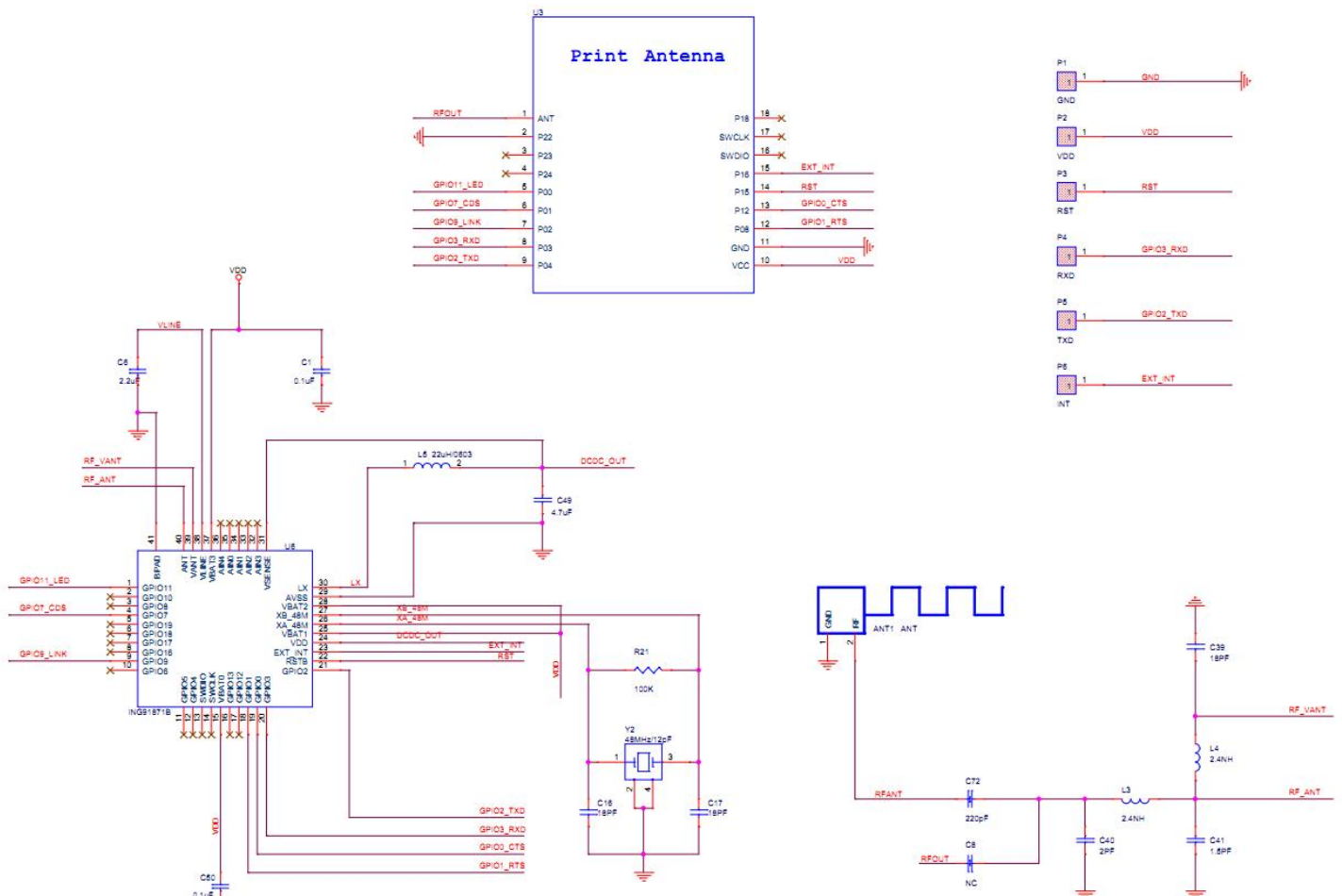
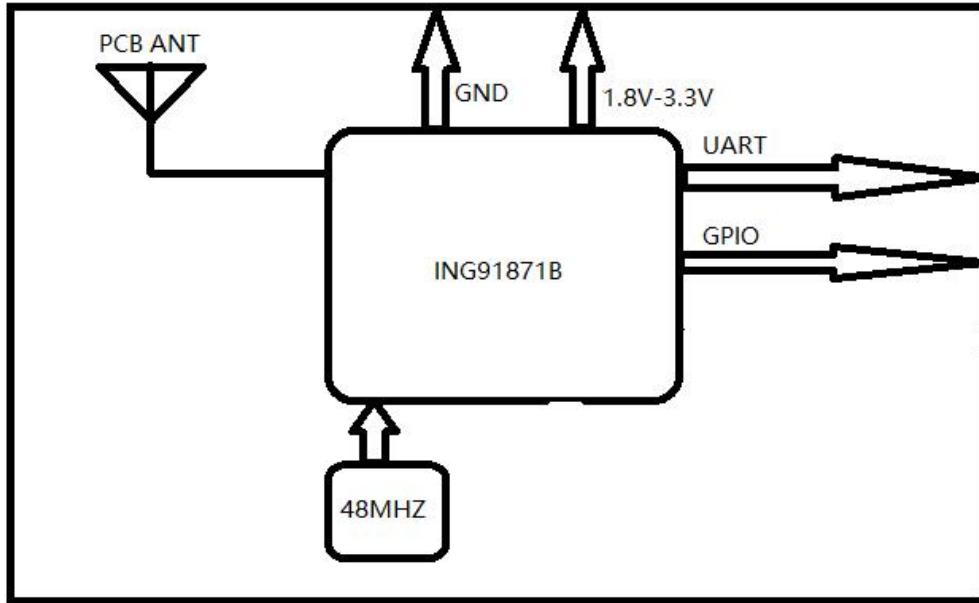


图 4-部件的焊接耐热性温度曲线(焊接点)

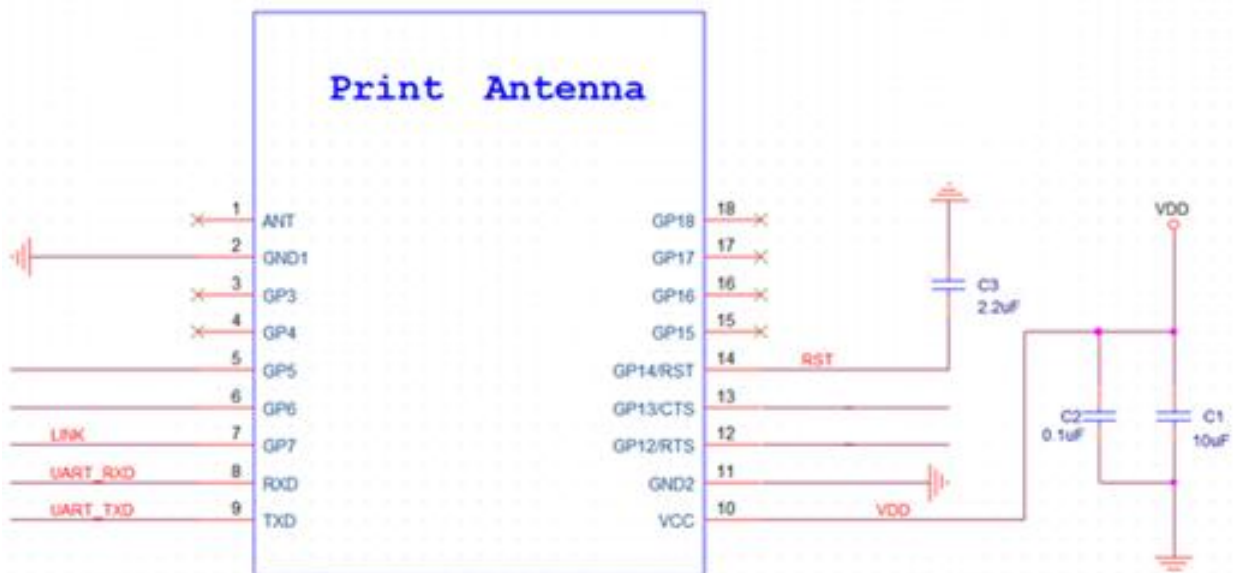
模组原理图



模组方框图



典型外围电路



联系我们

深圳市新一信息科技有限公司

SHENZHEN NEWBIT INFO TECHNOLOGY CO., LTD.

Tel: 0755 - 23320814 Web: www.newbitinfo.com

Fax: 0755-23320814 E-mail: nicky@newbitinfo.com

地址: 深圳市龙岗区环球物流中心 1612-1616

Add: Room 1612-Room 1616, Global Logistics Center Building , Longgang Dist, Shenzhen