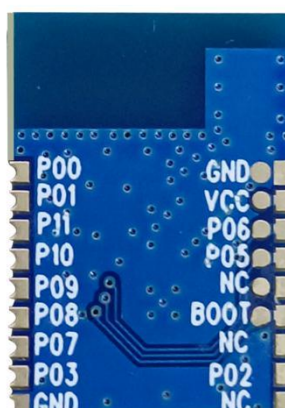


深圳市新一信息技术有限公司

XY_MB026A_BLE

模块用户使用手册

Ver 0.0.6

**Part Number:XY-MBA26A_BLE**

版本历史:

版本号	发布日期	修订人	说明
V0.0.6	2023.10.28	罗鑫	初始版本

注:

由于随着产品的硬件及软件不断改进，本文档可能会有所更改，恕不另行告知，最终应以最新版的文档为准。

最新资料请移步至官网：www.newbitinfo.com 下载，或直接联系我司获取

本模块封装没有上传至嘉立创，请使用我们提供的模块封装!!!

目录

概述	1
模块特性	1
硬件特性	1
软件特性	1
模块出厂默认参数配置	2
封装尺寸脚位定义	2
模组封装尺寸	3
性能指标	4
数据传输速率	4
电气特性	4
AT 指令集	5
AT 指令详细说明	6
查询蓝牙模组地址码	6
设置蓝牙模组 MAC 地址	6
设置设备名称	6
查询设备名称	6
设置广播状态	7
查询广播状态	7
设置串口波特率	7
查询串口波特率	7
断开蓝牙连接	8
查询当前已连接的设备	8
修改广播间隔	8
查询广播间隔	9
读取软件版本	9
恢复出厂设置	9
软件复位	9
修改模组的发射功率	10
查询模组的发射功率	10
设置 BLE 主服务通道	10
查询 BLE 主服务通道	11
设置 BLE 读服务通道	11
查询 BLE 读服务通道	11
设置 BLE 写服务通道	11
查询 BLE 写服务通道	12
设置自定义广播数据	12
查询自定义广播数据	12
BLE 协议说明 (APP 接口)	13
模块布局参考建议	14
贴片生产注意事项	14
外围电路	15
联系我们	15

概述

XY-MB026A_BLE 模块是面向 SOC（片上系统），易于快速开发的低功耗蓝牙芯片。完全兼容蓝牙 V5.1（LE 模式）协议。同时用户可以基于芯片内置的 ARM CortexM3 嵌入式 32 位高性能单片机开发各种应用程序。它主要应用于智能穿戴式设备、便携式医疗设备、运动健身设备、智慧家庭、消费电子、工业控制等，可满足低功耗、低时延、近距离无线数据通信的要求。XY-MB026A_BLE 透传模块可以让开发者无须了解低功耗蓝牙协议，直接使用类似串口通信方式、开发支持低功耗蓝牙通信的智能产品。

本文档是 XY-MB026A_BLE 透传模块的使用说明文档，包括模块的主要功能、应用场景、使用方法、逻辑结构、硬件接口及各项指标特性。

模块特性

硬件特性

- 模组封装：12.80mm*17.93mm（邮票孔）-18PIN
- 工作频段：2400MHz ~ 2483.5MHz
- 调制方式：GFSK
- 频偏：±20kHz
- 发射功率：-28dbm ~ +10dbm
- 接收灵敏度：灵敏度-97dbm
- 数据接口：Uart
- 支持内部 RTC 实时时钟
- 超低功耗：功耗测试
- 工作电压：1.8V ~ 3.3V
- 工作温度：-40℃ ~ +85℃

软件特性

- 支持全功能 BT5.1 协议
- 串口透明传输，无需任何蓝牙协议栈应用经验；
- 支持配合客户需求，量身定制专属软件；CPU 主频高达 64MHz，接口资源丰富
- 支持 AT 指令，丰富的指令集用于配置模块参数。
- 支持 AT 指令软件复位模组，获取 MAC 地址；
- 支持 AT 指令修改广播间隔，修改串口波特率，修改模组名；

模块出厂默认参数配置

参数	默认值
串口配置	9600bps
模块名称	NB-(MAC 地址)
广播间隔	200mS
连接间隔	30mS
发射功率	0dbm
BLE 主服务、读、写通道	FFF0/FFF1/FFF2
连接串口响应	+CONNECTED:<TYPE>, <MAC><CR><LF> TYP=1 表示连接设备为主端连接设备 <MAC>为连接设备对应的 MAC 地址 <CR><LF>为 ASCII 码 0x0d 及 0x0a
断开连接串口响应	+DISCONN:<TYPE>, <MAC><CR><LF>

封装尺寸脚位定义



图 1-模块引脚图

XY-MB026A_BLE 引脚定义

模块 引脚 序号	模块脚 位名称	芯片脚 位名称	输入/ 输出	功能说明
Pin1	GDN	GND	-	模块地 GND
Pin2	VCC	VCC	-	外部电源输入，典型 3.3V 供电
Pin3	-	P06	I	烧录引脚
Pin4	-	P05	0	烧录引脚
Pin5	-	NC	I/O	保留
Pin6	-	BOOT	I/O	保留
Pin7	-	NC	I/O	保留
Pin8	I01	P02	0	I01 控制通道，0xF001;输入：一个字节，1 为高电平，0 为低电平；
Pin9	-	NC	I/O	保留
Pin10	GDN	GND	-	模块地 GND
Pin11	I02	P03	0	I02 控制通道，0xF002;输入：一个字节，1 为高电平，0 为低电平；
Pin12	CDS	P07	I	AT 命令使能引脚 高电平或悬空：AT 命令有效，非 AT 命令透传 低电平：AT 命令无效，串口所有数据透传
Pin13	TX	P08	0	数据串口 TX
Pin14	RX	P09	I	数据串口 RX
Pin15	LINK	P10	0	当设备绑定或者回连成功，则 GP10 输出高电平；当设备断开连接时，则 GP10 输出低电平。
Pin16	BRTS	P11	I	BRTS 引脚：当需要从串口发送数据给模块时，需要把 GP11 拉低唤醒模块，才能从串口发送数据；当把 GP11 拉高时，则模块进入低功耗，此时从串口发送数据将接收不到。
Pin17	-	P01	I/O	保留
Pin18	-	P00	I/O	保留

模组封装尺寸

模块为邮票半孔封装，如图 2 为模块尺寸。

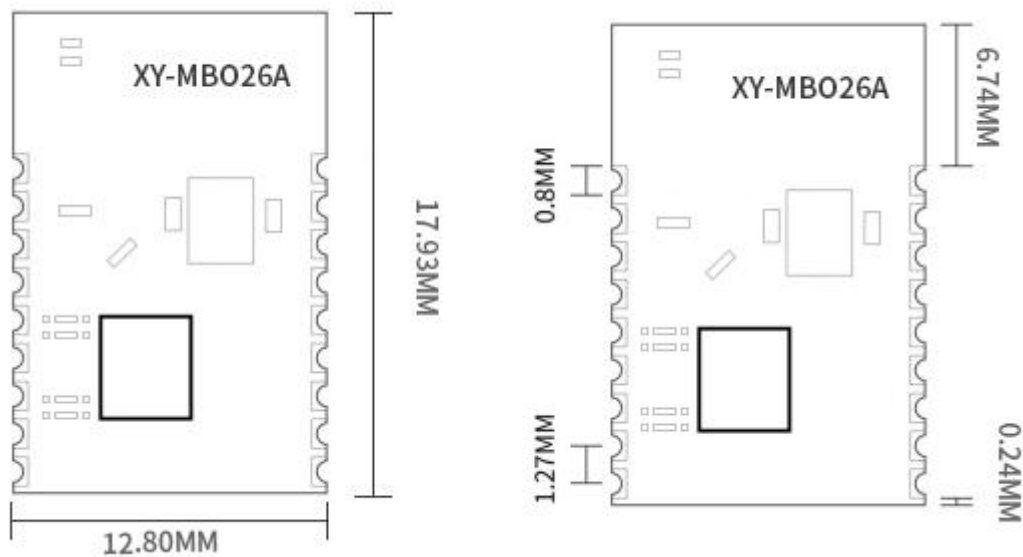


图 2-模块尺寸图

性能指标

数据传输速率

测试环境：主（XY-MBA32A）从（XY-MBO21F_BLE）模块连接数据收发，波特率为 230400bps，具体测试情况如下表

序号	方向	发送总数据量	接收总数据量	丢包率	用时/秒	实测速率 KB/s
1	从向主发	1015463	1011780	0.3627%	81.08	12.23
2	主向主发	1015463	1014638	0.0813%	65.13	15.22

测试环境：主（手机）从（XY-MBO21F_BLE）模块连接数据收发，波特率为 230400bps，具体测试情况如下表

序号	方向	发送总数据量	接收总数据量	丢包率	用时/秒	实测速率 KB/s
1	从向主发	1179012	1179012	0.0000%	123.12	9.3608
2	主向主发	1015463	1014638	1.3735%	65.13	15.22

电气特性

绝对最大额定值

参数	最小值	最大值	单位
----	-----	-----	----

存储温度	-40	+105	°C
VDD	-0.3	3.9	V
其它管脚	-0.2	VDD+0.3≤3.9	V

推荐运行条件

参数	最小值	推荐值	最大值	单位
工作温度	-40	—	+85	°C
VDD	1.8	3.3	3.6	V

AT 指令集

指令	指令描述
AT+MAC?<CR><LF>	查询模块 MAC 地址
AT+MAC=<MAC><CR><LF>	设置模组 MAC 地址
AT+NAME=<string><CR><LF>	设置设备名称
AT+NAME?<CR><LF>	查询设备名称
AT+ADV=<NUM><CR><LF>	设置广播状态
AT+ADV? <CR><LF>	查询广播状态
AT+UART=<NUM><CR><LF>	设置波特率
AT+UART?<CR><LF>	查询模组串口波特率
AT+DISCONN=<NUM><CR><LF>	断开蓝牙连接
AT+DEV?<CR><LF>	查询当前已连接的设备
AT+AINTVL=<NUM><CR><LF>	修改广播间隔
AT+AINTVL?<CR><LF>	查询广播间隔
AT+VER? <CR><LF>	查询软件版本
AT+RESET=1<CR><LF>	恢复出厂设置
AT+REBOOT=1<CR><LF>	设置模组重启
AT+TXPOWER=<NUM><CR><LF>	修改模组的发射功率
AT+TXPOWER?	查询模组当前发射功率
AT+UUIDS=<UUID><CR><LF>	设置 BLE 主服务通道
AT+UUIDS?<CR><LF>	查询 BLE 主服务通道
AT+UUIDN=<UUID><CR><LF>	设置 BLE 读服务通道
AT+UUIDN?<CR><LF>	查询 BLE 读服务通道
AT+UUIDW=<UUID><CR><LF>	设置 BLE 写服务通道
AT+UUIDW?<CR><LF>	查询 BLE 写服务通道
AT+AMDATA=<HEX><CR><LF>	设置自定义广播数据
AT+AMDATA?<CR><LF>	查询自定义广播数据

备注: <CR><LF>为 ASCII 码 0x0d 及 0x0a;

上电或重启成功的串口提示 (**+READY<CR><LF>**), HOST MCU 必须在收到此消息后, 才能执行指令和数传的操

作。

AT 指令详细说明

查询蓝牙模组地址码

指令描述：查询蓝牙模组地址码

读/写：只读

指令代码：AT+MAC?<CR><LF>

支持参数：N/A

设置/响应：

读/写	指令格式	响应	备注
R	AT+MAC?<CR><LF>	+MAC:000102030405<CR><LF>	返回本机蓝牙地址码： 00:01:02:03:04:05。

设置蓝牙模组 MAC 地址

指令描述：设置蓝牙模组地址码，重启后生效。

读/写：只写

指令代码：AT+MAC=<MAC><CR><LF>

支持参数：000000000000-FFFFFFFFFFFF

设置/响应：

读/写	指令格式	响应	备注
W	AT+MAC=<MAC><CR><LF>	OK<CR><LF>	设置蓝牙 MAC 地址成功
		ERROR<CR><LF>	设置蓝牙 MAC 地址失败

设置设备名称

指令描述：设置设备名称，立即生效。

读/写：只写

指令代码：AT+NAME=<string><CR><LF>

支持参数：用户自定义，总长度不超过 20 字节

设置/响应：

读/写	指令格式	响应	备注
W	AT+NAME=<string><CR><LF>	OK<CR><LF>	设置成功
		ERROR<CR><LF>	设置失败

查询设备名称

指令描述：查询设备名称

深圳新一信息技术有限公司

ADD:深圳市龙岗区环球物流中心 1612-1616

WEB: www.newbitinfo.com

TEL:0755-23320814

读/写：只读

指令代码：AT+NAME?<CR><LF>

支持参数：N/A

设置/响应：

读/写	指令格式	响应	备注
R	AT+NAME?<CR><LF>	+NAME: <string><CR><LF>	<string>为当前 BLE 设备名称

设置广播状态

指令描述：设置设备蓝牙广播状态，立即生效，复位重启后恢复广播。

读/写：只写

指令代码：AT+ADV=<NUM><CR><LF>

支持参数：0-关闭广播 1-开启广播

设置/响应：

读/写	指令格式	响应	备注
W	AT+ADV=<NUM><CR><LF>	OK<CR><LF>	设置成功
		ERROR<CR><LF>	设置失败

查询广播状态

指令描述：查询设备蓝牙广播状态。

读/写：只读

指令代码：AT+ADV?<CR><LF>

支持参数：N/A

设置/响应：

读/写	指令格式	响应	备注
R	AT+ADV?<CR><LF>	+ADV: X<CR><LF>	X=0 设备广播已关闭 X=1 设备广播已开启

设置串口波特率

指令描述：设置设备波特率

读/写：只写

指令代码：AT+UART=<NUM><CR><LF>

支持参数：0:9600/ 1:14400/ 2:19200/ 3:38400/ 4:57600/ 5:115200 /6: 230400

设置/响应：

读/写	指令格式	响应	备注
W	AT+UART=<NUM><CR><LF>	OK<CR><LF>	设置成功
		ERROR<CR><LF>	设置失败

查询串口波特率

指令描述：查询设备串口波特率。

读/写：只读

指令代码：AT+UART?<CR><LF>

支持参数：N/A

设置/响应：

读/写	指令格式	响应	备注
R	AT+UART?<CR><LF>	+UART: <NUM><CR><LF>	0:9600; 1:14400; 2:19200; 3:38400; 4:57600; 5:115200;

断开蓝牙连接

指令描述：断开蓝牙连接

读/写：只写

指令代码：AT+DISCONN=<NUM><CR><LF>

支持参数：0-断开所有连接的从设备 1-主动断开与主机端设备的连接

设置/响应：

读/写	指令格式	响应	备注
W	AT+DISCONN=<NUM><CR><LF>	+DISCONN: <CONN TYP>, <MAC><CR><LF>	<CONN TYP>=1 表示连接设备为主端连接设备 <MAC>为连接设备对应的 MAC 地址 本机与<MAC>设备断开连接

查询当前已连接的设备

指令描述：查询当前已连接的设备

读/写：只读

指令代码：AT+DEV?<CR><LF>

支持参数：N/A

设置/响应：

读/写	指令格式	响应	备注
R	AT+DEV?<CR><LF>	+DEV: <CONN TYP>, <MAC><CR><LF> ...	<CONN TYP>=1 表示连接设备为主端连接设备 <MAC>为连接设备对应的 MAC 地址

修改广播间隔

指令描述：修改广播间隔，重启后生效。

读/写：只写

深圳新一信息技术有限公司

ADD:深圳市龙岗区环球物流中心 1612-1616

WEB: www.newbitinfo.com

TEL:0755-23320814

指令代码: AT+AINTVL=<NUM><CR><LF>

支持参数: 20-10000 单位毫秒

设置/响应:

读/写	指令格式	响应	备注
W	AT+AINTVL=<NUM><CR><LF>	OK<CR><LF>	设置成功
		ERROR<CR><LF>	设置失败

查询广播间隔

指令描述: 查询广播间隔

读/写: 只读

指令代码: AT+AINTVL?

支持参数: N/A

设置/响应:

读/写	指令格式	响应	备注
R	AT+AINTVL?<CR><LF>	+AINTVL:<NUM><CR><LF>	读取参数的单位为毫秒

读取软件版本

指令描述: 读取软件版本

读/写: 只读

指令代码: AT+VER?<CR><LF>

支持参数: N/A

设置/响应:

读/写	指令格式	响应	备注
R	AT+VER?<CR><LF>	+VER:V0.0.1<CR><LF>	V0.0.1 是软件版本号

恢复出厂设置

指令描述: 设置恢复出厂设置, 该指令重启生效, MAC 地址修改后不可恢复。

读/写: 只写

指令代码: AT+RESET=1<CR><LF>

支持参数: 1

设置/响应:

读/写	指令格式	响应	备注
W	AT+RESET=1<CR><LF>	OK<CR><LF>	设置成功
		ERROR<CR><LF>	设置失败

软件复位

指令描述：设置模组重启。

读/写：只写

指令代码：AT+REBOOT=1<CR><LF>

支持参数：1

设置/响应：

读/写	指令格式	响应	备注
W	AT+REBOOT=1<CR><LF>	OK<CR><LF> +READY<CR><LF>	设置成功
		ERROR<CR><LF>	设置失败

修改模组的发射功率

指令描述：设置模组的发射功率，重启后生效。

读/写：只写

指令代码：AT+TXPOWER=<NUM><CR><LF>

支持参数：0:10dbm/ 1:8dbm/ 2:6dbm/ 3:4dbm/ 4:2dbm/ 5:0dbm/ 6:-2dbm/ 7:-5dbm/ 8:-10dbm/
9:-16dbm 设置/响应：

读/写	指令格式	响应	备注
W	AT+TXPOWER=<NUM><CR><LF>	OK<CR><LF>	设置成功
		ERROR<CR><LF>	设置失败

查询模组的发射功率

指令描述：查询当前发射功率

读/写：只读

指令代码：AT+TXPOWER?

支持参数：N/A

设置/响应：

读/写	指令格式	响应	备注
R	AT+TXPOWER?<CR><LF>	+TXPOWER:<NUM><CR><LF>	读取参数的单位为 dbm

设置 BLE 主服务通道

指令描述：设置 BLE 主服务通道，重启后生效。

读/写：只写

指令代码：AT+UUIIDS=<UUID><CR><LF>

支持参数：16bit 格式或 128bit 格式的 UUID

设置/响应：

读/写	指令格式	响应	备注
W	AT+UUIDS=<UUID><CR><LF>	OK<CR><LF>	设置成功
		ERROR<CR><LF>	设置失败

备注：16bit 格式 UUID 示例：FFF0

128bit 格式 UUID 示例：11223344556677889900112233445566

查询 BLE 主服务通道

指令描述：查询 BLE 主服务通道

读/写：只读

指令代码：AT+UUIDS?<CR><LF>

支持参数：N/A

设置/响应：

读/写	指令格式	响应	备注
R	AT+UUIDS?<CR><LF>	+UUIDS:<UUID><CR><LF>	<UUID>取值， 16bit 格式或 128bit 格式的 UUID

设置 BLE 读服务通道

指令描述：设置 BLE 读服务通道，重启后生效。

读/写：只写

指令代码：AT+UUIDN=<UUID><CR><LF>

支持参数：16bit 格式或 128bit 格式的 UUID

设置/响应：

读/写	指令格式	响应	备注
W	AT+UUIDN=<UUID><CR><LF>	OK<CR><LF>	设置成功
		ERROR<CR><LF>	设置失败

备注：16bit 格式 UUID 示例：FFF1

128bit 格式 UUID 示例：11223344556677889900112233445566

查询 BLE 读服务通道

指令描述：查询 BLE 读服务通道

读/写：只读

指令代码：AT+UUIDN?<CR><LF>

支持参数：N/A

设置/响应：

读/写	指令格式	响应	备注
R	AT+UUIDN?<CR><LF>	+UUIDN:<UUID><CR><LF>	<UUID>取值，

16bit 格式或 128bit 格式的 UUID

设置 BLE 写服务通道

指令描述：设置 BLE 写服务通道，重启后生效。

读/写：只写

指令代码：AT+UUIDW=<UUID><CR><LF>

支持参数：16bit 格式或 128bit 格式的 UUID

设置/响应：

读/写	指令格式	响应	备注
W	AT+UUIDW=<UUID><CR><LF>	OK<CR><LF>	设置成功
		ERROR<CR><LF>	设置失败

备注：16bit 格式 UUID 示例：FFF2

128bit 格式 UUID 示例：11223344556677889900112233445566

查询 BLE 写服务通道

指令描述：查询 BLE 写服务通道

读/写：只读

指令代码：AT+UUIDW?<CR><LF>

支持参数：N/A

设置/响应：

读/写	指令格式	响应	备注
R	AT+UUIDW?<CR><LF>	+UUIDW:<UUID><CR><LF>	<UUID>取值， 16bit 格式或 128bit 格式的 UUID

设置自定义广播数据

指令描述：设置自定义广播数据

读/写：只写

指令代码：AT+AMDATA=<HEX><CR><LF>

支持参数：用户自定义，<HEX>为 0-29 字节长度的 HEX 数值，如设置广播数据为 5 个字节“12345”，则对应格为“AT+AMDATA=3132333435\r\n”

设置/响应：

读/写	指令格式	响应	备注
W	AT+AMDATA=<HEX><CR><LF>	OK<CR><LF>	设置成功
		ERROR<CR><LF>	设置失败

查询自定义广播数据

指令描述：查询自定义广播数据

读/写：只读

指令代码：AT+AMDATA?<CR><LF>

支持参数：N/A

设置/响应：

读/写	指令格式	响应	备注
R	AT+AMDATA?<CR><LF>	+AMDATA:<HEX><CR><LF>	设置成功

备注：自定义广播数据是存放在 BLE 广播协议里的 Manufacturer Specific Data 字段内。默认的广播数据为 8 个字节，前两个字节固定为 00 00，后 6 个字节为模块的 MAC 地址（高字节在前）。

BLE 协议说明 (APP 接口)

透传数据通道【服务 UUID：0xFFFO】

特征值 UUID	可执行的操作	默认值	备注
0xFF2	Write	无	写入的数据将会从串口 TX 输出
0xFF1	Notify	无	从串口 RX 输入的数据将会在此通道产生通知发给移动设备

说明： APP 通过 0xFF2 通道 将数据发送给 MCU；MCU 通过 0xFF1 通道将数据发送给 APP，用户也可通过 [AT 指令](#) 对读写通道进行自定义。

I01、I02 控制通道【服务 UUID：0xF000】

特征值 UUID	可执行的操作	默认值	备注
0xF001	Write	00	I01 控制通道，输入 01 为高电平，00 为低电平；
0xF002	Write	00	I02 控制通道，输入 01 为高电平，00 为低电平；

模块布局参考建议

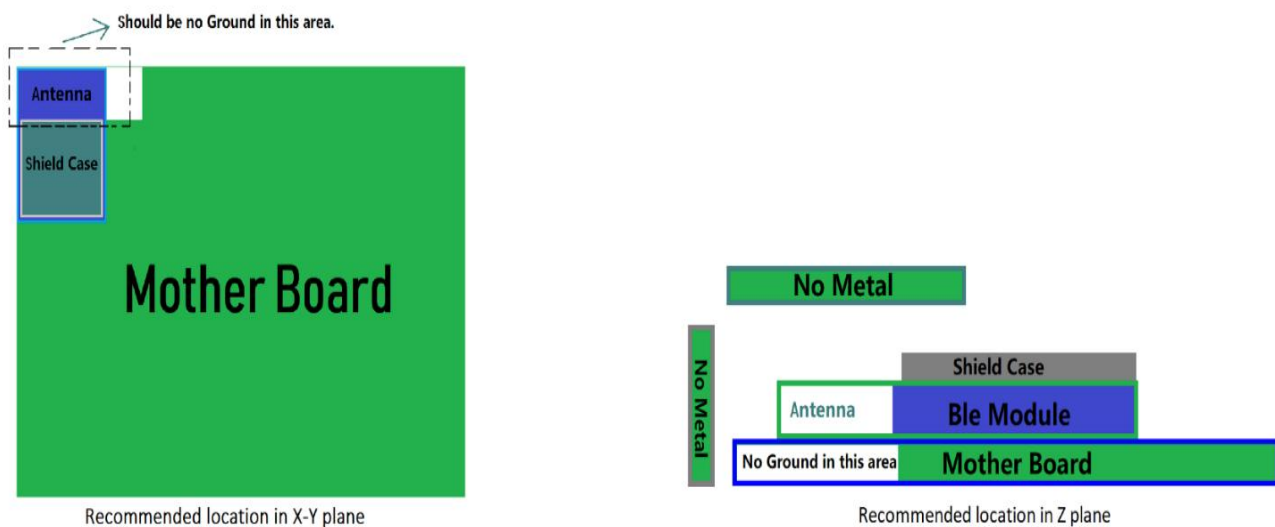


图 3-模块布局参考示意图

- 模块天线远离其他电路，下方不走线、不铺铜。
- 用户最终产品外壳靠近天线部分不能采用金属材质(包括含金属颗粒涂料的喷涂)。
- 模块的接入电源建议使用磁珠进行隔离。
- 请检查电源稳定性，电压不能大幅频繁波动。
- 器件接地要良好，减少寄生电感。

贴片生产注意事项

用户批量贴片时，回流焊温度不要超过 245℃，请参考图 4 温度曲线。

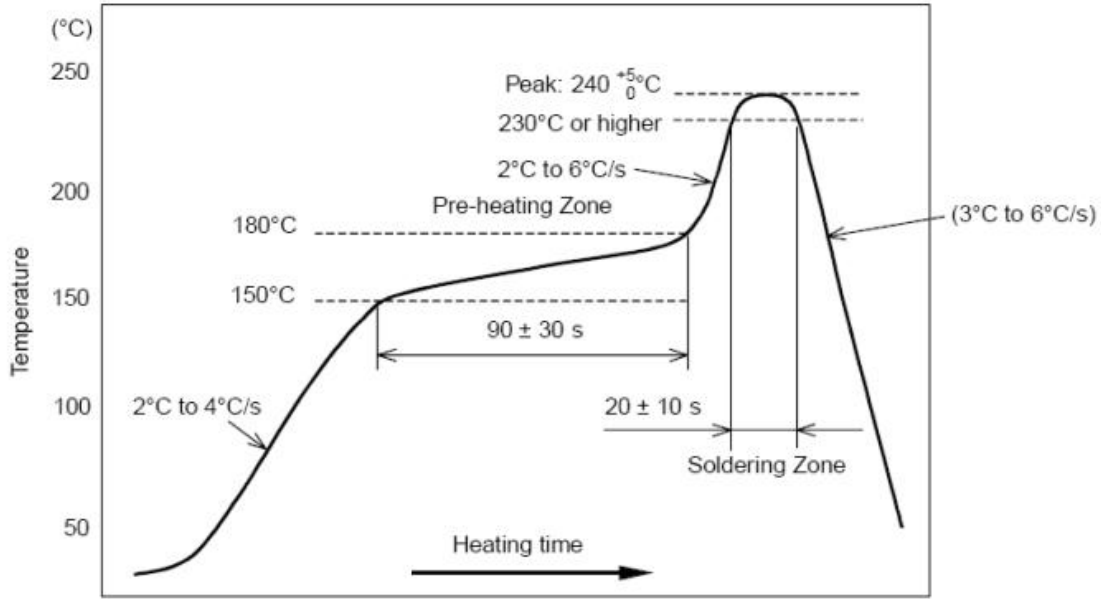
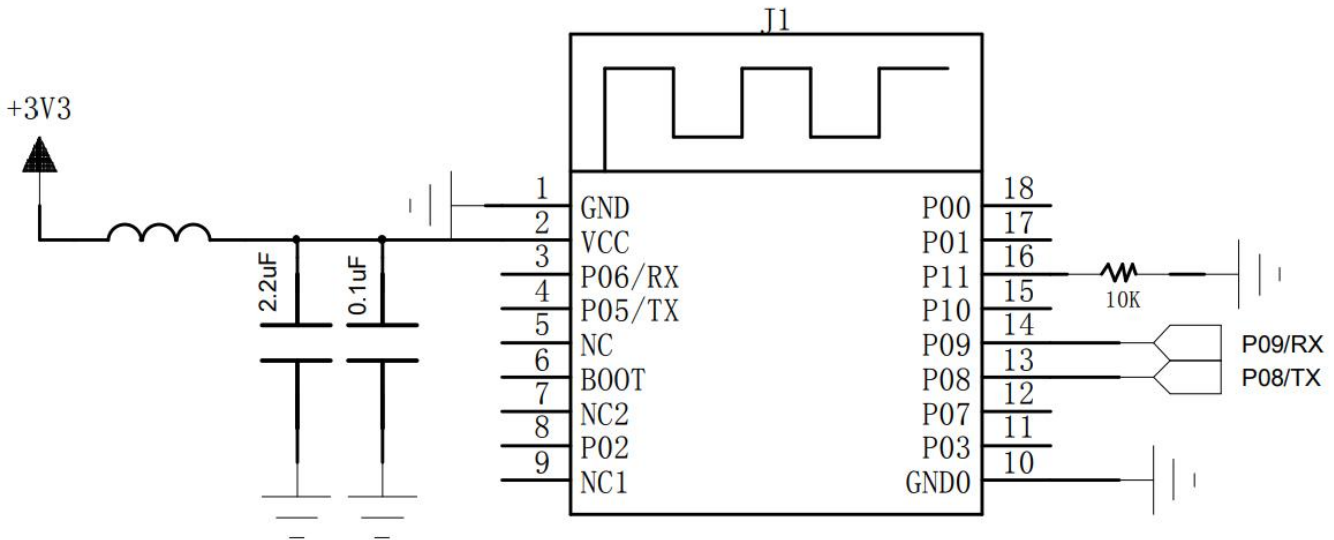


图 4-部件的焊接耐热性温度曲线(焊接点)

外围电路



联系我们

深圳市新一信息科技有限公司

SHENZHEN NEWBIT INFO TECHNOLOGY CO., LTD.

Tel: 0755 - 2332 0814 Web: www.newbitinfo.com

Fax: 0755 - 2332 0814 E-mail: sales@newbitinfo.com

地址: 深圳市龙岗区环球物流中心 1612-1616

Add: Room1612- Room 1616, Global Logistics Center Building , Longgang Dist, Shenzhen