

深圳市新一信息技术有限公司

# XY-MBD55A 模块 用户使用手册

Ver2.0



Part Number:XY-MBD55A

## 版本历史

版本号	发布日期	修订人	说明
V1.0	2018-9-5	Allen Hung	初始版本
V1.1	2018-10-16	Allen Hung	完善 RESTORE 引脚指示说明, 修改 AI 指令状态描述, 增加 MC 指令用于获取 MAC 地址, 补充 RTS 拉低后 TX 发送数据所需的延时说明, 修订其他描述错误。
V1.2	2019-2-22	Allen Hung	添加模块推荐电路
V1.3	2019-5-17	Allen Hung	修改连接状态串口反馈的错误描述
V1.4	2019-5-25	Allen Hung	修改文档描述错误
V1.7	2021-10-30	Allen Hung	增加微信测试小程序二维码, 修正部分描述错误
V2.0	2022-04-25	Allen Hung	重新排版
V2.0	2023-07-20	罗鑫	删除老版二维码

### 注:

由于随着产品的硬件及软件的不断改进, 本文档可能会有所更改, 恕不另行告知, 最终应以最新版的文档为准。

最新资料请移步至官网: [www.newbitinfo.com](http://www.newbitinfo.com) 下载, 或直接联系我司获取。

## 目录

概述 .....	4
模块特性 .....	5
硬件特性 .....	5
软件特性 .....	5
模块出厂默认参数配置 .....	5
封装尺寸脚位定义 .....	6
模组封装尺寸 .....	7
性能指标 .....	7
数据传输速率 .....	7
功耗 .....	8
电气特性 .....	8
AT 指令集 .....	8
指令格式 .....	8
指令集 .....	9
AT 指令详细说明 .....	10
波特率读写指令 .....	10
发射功率读写指令 .....	10
模组最大发射功率读取指令 .....	10
模块固件版本读取指令 .....	11
模块硬件版本读取指令 .....	11
退出 AT 模式指令 .....	11
进入 AT 指令模式字串读写指令 .....	12
当前模块参数保存指令 .....	12
恢复出厂设置指令 .....	12
软件复位指令 .....	13
模块 UUID1 读写指令 .....	13
模块 UUID2 读写指令 .....	13
模块名称读写指令 .....	14
模块广播间隔读写指令 .....	14
模块连接间隔读写指令 .....	14
模块断开蓝牙连接指令 .....	15
模块自定义广播内容读写指令 .....	15
模组 MAC 地址读取指令 .....	15
系统复位与恢复 .....	16
BLE 协议说明 (APP 接口) .....	16
透传数据通道【服务 UUID: 0xFFFD】 .....	16
模块布局参考建议 .....	17
贴片生产注意事项 .....	17
MCU 参考代码 (透传) .....	18
模块推荐电路 .....	19
联系我们 .....	20

## 概述

XY-MBD55A 模块是蓝牙 4.2 低功耗（BLE）单模蓝牙模块。它主要应用于智能穿戴式设备、便携式医疗设备、运动健身设备、智慧家庭、消费电子、工业控制等，可满足低功耗、低时延、近距离无线数据通信的要求。XY-MBD55A 透传模块可以让开发者无须了解低功耗蓝牙协议，直接使用类似串口通信方式、开发支持低功耗蓝牙通信的智能产品。为方便初期调试/评估，新一信息为开发者提供了 IOS/Android 端配合串口透传模块使用的应用程序“蓝牙调试工具”，具体使用方法参见《快速入门手册》。

本文档是 XY-MBD55A 透传模块的使用说明文档，包括模块的主要功能、应用场景、使用方法、逻辑结构、硬件接口及各项指标特性。

## 模块特性

### 硬件特性

- 模组封装：11mm\*16mm（邮票孔）-18PIN
- 工作频段：2400MHz ~ 2483.5MHz
- 调制方式：GFSK
- 频偏：±20kHz
- 发射功率：-15dbm ~ 7dbm
- 接收灵敏度：-94dbm
- 包括调试口在内的全 IO 外扩
- 数据接口：Uart
- 支持内部 RTC 实时时钟
- 超低功耗：功耗测试
- 工作电压：2.0V ~ 3.6V
- 工作温度：-20℃ ~ +70℃

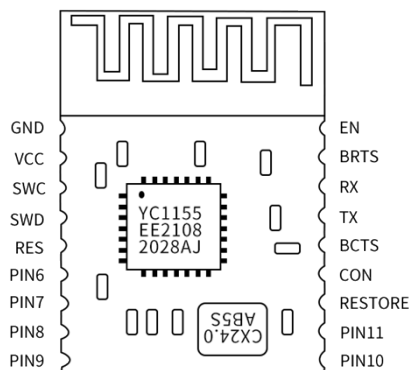
### 软件特性

- 串口透明传输，无需任何蓝牙协议栈应用经验；
- 默认 20ms 连接间隔，连接快速；
- 支持 AT 指令软件复位模块，获取 MAC 地址；
- 支持 AT 指令调整蓝牙连接间隔，控制不同的转发速率（动态功耗调整）；
- 支持 AT 指令调整发射功率，修改广播间隔，自定义广播数据，修改串口波特率，修改模块名；
- 2 个用户自定义 UUID
- 串口数据包长度 1KByte 以下（含 1K）的任意长度（大包自动分发）；
- 支持连接状态、广播状态提示脚；
- 支持单脚位下地（长按）10s 恢复出厂设置；
- 支持从 TX 串口获取蓝牙连接状态（连接，正常断线和超时断线）字串提示；

### 模块出厂默认参数配置

参数	默认值
串口配置	115200bps
模块名称	Nbee- (MAC 地址)
广播间隔	200mS
连接参数	20mS
发射功率	0dbm
AT 指令使能字符串	+++
BLE 读写通道	FFF1/FFF2

# 封装尺寸脚位定义



## XY-MBD55A 引脚定义

模块 引脚 序号	模块脚位 名称	芯片 脚位 名称	输入/ 输出	功能说明
Pin1	GND	GND	-	模块地 GND
Pin2	VCC	VCC	-	外部电源输入，典型 3.3V 供电
Pin3	SWC	GPI014	I/O	—
Pin4	SWD	GPI015	I/O	—
Pin5	RES	RST	I/O	模块复位，低有效
Pin6	I00	GPI019	I/O	保留
Pin7	I01	ICE	I/O	保留
Pin8	I02	NC	I/O	保留
Pin9	I03	NC	I/O	保留
Pin10	I04	NC	I/O	保留
Pin11	I05	GPI023	I/O	保留
Pin12	RESTORE	GPI024	I/O	引脚下拉超过 10S，模块参数会恢复出厂设置。
Pin13	CON	GPI01	0	连接状态指示 0: 连接 1: 未连接
Pin14	BCTS	GPI010	0	数据输入信号（用来唤醒主机，可选） 0: 模块有数据发送到主机，主机接收模块数据 1: 模块无数据发送到主机，或模块数据发送完毕之后，会将此信号置 1
Pin15	TX	GPI011	0	UART_TX 数据发送输出脚
Pin16	RX	GPI09	I	UART_RX 数据接收输入脚
Pin17	BRTS	GPI09	I	作为数据发送请求（用来唤醒模块，连接后无效） 0: 主机有数据发送，模块将等待接收来自主机

				的数据, 此时模块不睡眠 1: 主机无数据发送, 或主机数据发送完毕之后, 应该将此信号线置 1
Pin18	EN	GPI028	I	模块使能控制线, 默认为电平触发模式 电平触发模式, 低电平有效, 带内部上拉。 0: 模块开始广播, 直到连接到移动设备 1: 关闭模块广播, 如此时设备已连接, 断开连接后模块将不广播。

## 模组封装尺寸

模块为邮票半孔封装, 如图 2 为模块尺寸。

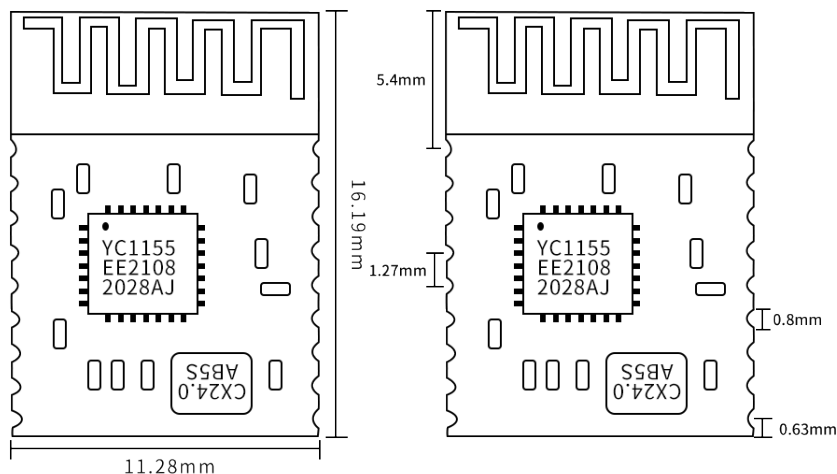


图 2-模块尺寸图

## 性能指标

### 数据传输速率

XY-MBD55A 模块的蓝牙默认连接间隔为 20 ms, 如果需要节省功耗采用低速转发模式, 需通过 AT 指令调整连接间隔 (模块支持最长连接间隔 2000ms), 每个连接间隔最多传输 249 个字节 (取决于主设备支持最大 MTU), 安全起见, 无论是低速或者高速转发应用, 都建议在上层做校验重传处理。

连接间隔	发送间隔	串口数据包长度	实测发送速率	收发数据情况		丢包百分比
				发送	接收	
20mS	20mS	180	3.76KB/S	376740	376740	0

## 功耗

下表为用电源实测模块在各种状态下的功耗数据（供电电压 3.3V）

状态	广播/连接间隔 (ms)	平均电流 (Ua)
空闲	—	1.75
广播	200ms	581
	500ms	284.24
	1000ms	172

## 电气特性

### 绝对最大额定值

参数	最小值	最大值	单位
存储温度	-40	125	°C
VDD	2.0	3.6	V
其它管脚	-0.2	VDD+0.3 ≤ 3.9	V

### 推荐运行条件

参数	最小值	推荐值	最大值	单位
工作温度	-40	—	85	°C
VDD	2.0	3.3	3.6	V

## AT 指令集

### 指令格式

XY-MBD55A透传模块的指令数据和透传数据在同一数据流中，为了更加有效的解析指令数据从而配置设备参数，模块需先进入指令模式，且指令数据需要加以一定的指令封装格式和指令约束条件。

指令模式操作流程：

a) 进入串口AT 指令模式

默认条件下串口发3 个“+”可以进入该模式，发送时遵守以下条件

串口空闲时间超过1 秒

1 秒内发送3 个“+”，(CC= 0x2B)

保持串口空闲1 秒(GT=0x3E8)

进入AT 指令模式成功后，XY-MBD55A 模块将从串口TX 脚发出“OK\r”，若此时刚好有串



口数据接收到，则会在RF 数据传输完成之后，才会将提示信息发出。

#### b) 串口AT指令格式

字段	侦头	指令	空格	参数	结束符
字节数	2	2	1/0	实际参数而定	2
示例	AT	BD		7	\r\n

注：读/写参数的指令格式一样，参数字段为空可读取模块的配置（可读的），部分无参的指令不用于读/写参数。

## 指令集

指令	指令描述
<a href="#">BD</a>	设置/获取模块与控制设备质检串口通信的速率
<a href="#">PL</a>	设置/获取模块发射功率
<a href="#">PP</a>	读取模块的最大输出功率
<a href="#">VR</a>	读取模块固件版本
<a href="#">HV</a>	读取模块硬件版本
<a href="#">CN</a>	本指令执行后退出 AT 指令模式，仅在 AT 指令模式下有效。
<a href="#">CC</a>	设置/获取序列字符的中间一个字符。当 CC=0x2B 时，进入 AT 指令模式的字串是+(0x2B)+；划线部分的字串形式为“+++”，在字串的前后均有 GT 指定时间的空闲，则模块进入 AT 指令模式。
<a href="#">WR</a>	将所有的设置保存到掉电存储器上，复位后参数不变。
<a href="#">RE</a>	将模块的参数恢复到出厂设置。
<a href="#">FR</a>	软件复位模块。回复完后立即复位
<a href="#">U1</a>	设置/获取 UUID1，模块向手机 APP 发送数据的通道
<a href="#">U2</a>	设置/获取 UUID2，手机 APP 向模块发送数据的通道
<a href="#">NM</a>	设置/获取设备名称 长度限制 21Byte
<a href="#">VI</a>	设置/获取广播间隔, 单位 1 mS
<a href="#">CO</a>	设置/获取模块连接间隔
<a href="#">DC</a>	断开设备连接
<a href="#">VD</a>	设置/获取自定义广播内容，长度限制 16Byte
<a href="#">MC</a>	获取模块 MAC 地址

## AT 指令详细说明

### 波特率读写指令

指令描述：设置/获取模块串口通信波特率

读/写：R/W

指令代码：BD

支持参数：

0-N/A 4-19200bps

1-N/A 5-38400bps

2-4800bps 6-57600bps

3-9600bps 7-115200bps

设置/响应：

读/写	指令格式	响应	备注
W	ATBD X\r\n	ATBD OK\r\n	设置成功，设置波特率为参数代码对应参数
		ATBD ERR\r\n	设置失败
R	ATBD\r\n	ATBD X\r\n	当前波特率为参数代码 X 对应参数

备注：参数设置成功后，软件复位参数更新。

### 发射功率读写指令

指令描述：设置/获取模块发射功率

读/写：R/W

指令代码：PL

支持参数：

0- 5dBm 1- 0dBm

2- -5dBm 3- -15dBm

设置/响应：

读/写	指令格式	响应	备注
W	ATPL X\r\n	ATPL OK\r\n	设置成功，设置发射功率为参数代码对应参数
		ATPL ERR\r\n	设置失败
R	ATPL\r\n	ATPL X\r\n	当前发射功率为参数代码 X 对应参数

### 模组最大发射功率读取指令

指令描述：获取模块最大发射功率

读/写：R0

指令代码：PP

支持参数: N/A

设置/响应:

读/写	指令格式	响应	备注
READ ONLY	ATPP\r\n	ATPP X\r\n	当前模块最大发射功率为 Xdbm

## 模块固件版本读取指令

指令描述: 获取模块固件版本

读/写: READ ONLY

指令代码: VR

支持参数: N/A

设置/响应:

读/写	指令格式	响应	备注
READ ONLY	ATVR\r\n	ATVR ABCD\r\n	A -3 BLE / 4 BLE-MESH B -主版本号 C -次版本号 D - 标识版本号, 偶数表示发行

## 模块硬件版本读取指令

指令描述: 获取模块硬件版本

读/写: READ ONLY

指令代码: HV

支持参数: N/A

设置/响应:

读/写	指令格式	响应	备注
READ ONLY	ATHV\r\n	ATHV ABCD\r\n	A -系列标号 B -主版本号 C -次版本号 D -标识版本号, 偶数表示发行

## 退出 AT 模式指令

指令描述: 获取模块当前工作状态

读/写: WRITE ONLY

指令代码: CN

支持参数: N/A

设置/响应:

读/写	指令格式	响应	备注
WRITE ONLY	ATCN\r\n	ATCN OK\r\n	退出 AT 指令模式成功
		ATCN ERR\r\n	退出 AT 指令模式失败

## 进入 AT 指令模式字符串读写指令

指令描述：设置/获取模块进入 AT 指令模式字符串

读/写：R/W

指令代码：CC

支持参数：任意 ASCII 字符

设置/响应：

读/写	指令格式	响应	备注
W	ATCC X\r\n	ATCC OK\r\n	设置成功，设置进入 AT 指令模式字符串为+ 'X' +, 默认字符串为+++，在字符串的前后均有 GT 指定时间的空闲，则模块进入 AT 指令模式
		ATCC ERR\r\n	设置失败
R	ATCC\r\n	ATCC X\r\n	当前进入 AT 指令模式字符串为+ 'X' +

## 当前模块参数保存指令

指令描述：将所有的设置保存到掉电存储器上，复位后参数不变

读/写：WRITE ONLY

指令代码：WR

支持参数：N/A

设置/响应：

读/写	指令格式	响应	备注
WRITE ONLY	ATWR\r\n	ATWR OK\r\n	设置成功

## 恢复出厂设置指令

指令描述：将模块的参数恢复到出厂设置

读/写：WRITE ONLY

指令代码：RE

支持参数：N/A

设置/响应：

读/写	指令格式	响应	备注
WRITE ONLY	ATRE\r\n	ATRE OK\r\n	恢复出厂设置

## 软件复位指令

指令描述：将模块软件复位，模块响应成功后立即复位

读/写：WRITE ONLY

指令代码：FR

支持参数：N/A

设置/响应：

读/写	指令格式	响应	备注
WRITE ONLY	ATFR\r\n	ATFR OK\r\n	软件复位成功

## 模块 UUID1 读写指令

指令描述：设置/获取模块 UUID1 (Notify)

读/写：R/W

指令代码：U1

支持参数：

0000~FFFF (HEX)

设置/响应：

读/写	指令格式	响应	备注
W	ATU1 XXXX\r\n	ATU1 OK\r\n	设置成功，设置模块 UUID1 为 XXXX
		ATU1 ERR\r\n	设置失败
R	ATU1 XXXX\r\n	ATU1 XXXX\r\n	当前模块 UUID1 为 XXXX

备注：设置成功后，软件复位参数更新，此通道为从机至主机的数据传输通道。

## 模块 UUID2 读写指令

指令描述：设置/获取模块 UUID2 (Write Without Response)

读/写：R/W

指令代码：U2

支持参数：

0000~FFFF (HEX)

设置/响应：

读/写	指令格式	响应	备注
W	ATU2 XXXX\r\n	ATU2 OK\r\n	设置成功，设置模块 UUID2 为 XXXX
		ATU2 ERR\r\n	设置失败
R	ATU2 XXXX\r\n	ATU2 XXXX\r\n	当前模块 UUID2 为 XXXX

备注：设置成功后，软件复位参数更新，此通道为主机至从机的数据传输通道。

## 模块名称读写指令

指令描述：设置/获取模块名称

读/写：R/W

指令代码：NM

支持参数：

任意 ASCII，长度限制 20Byte

设置/响应：

读/写	指令格式	响应	备注
W	ATNM X\r\n	ATNM OK\r\n	设置成功，设置模块名称为 X
		ATNM ERR\r\n	设置失败
R	ATNM X\r\n	ATNM X\r\n	当前模块名称为 X

## 模块广播间隔读写指令

指令描述：设置/获取模块广播间隔

读/写：R/W

指令代码：VI

支持参数：

0- 20、1- 50、2- 100、3- 200、4- 500、5- 1000、6- 1500、7- 2000、8- 3000、9- 4000、A- 5000

设置/响应：

读/写	指令格式	响应	备注
W	ATVI X\r\n	ATVI OK\r\n	设置成功，设置广播间隔为 X，单位 1ms
		ATVI ERR\r\n	设置失败，确认参数格式是否正确
R	ATVI X\r\n	ATVI X\r\n	当前模块广播间隔为 X，单位 1ms

## 模块连接间隔读写指令

指令描述：设置/获取模块连接间隔

读/写：R/W

指令代码：CO

支持参数：

0- 20、1- 30、2- 50、3- 100、4- 200、5- 300、6- 400、7- 500、8- 1000、9- 1500、A- 2000

设置/响应：

读/写	指令格式	响应	备注
W	ATCO X\r\n	ATCO OK\r\n	设置成功，设置广播间隔为 X，单位 1ms
		ATCO ERR\r\n	设置失败，确认参数格式是否正确
R	ATCO X\r\n	ATCO X\r\n	当前模块广播间隔为 X，单位 1ms

## 模块断开蓝牙连接指令

指令描述：主动断开模块当前的连接

读/写：WRITE ONLY

指令代码：DC

支持参数：N/A

设置/响应：

读/写	指令格式	响应	备注
WRITE ONLY	ATDC\r\n	ATDC OK\r\n TTM:DISCONNECT\r\n	指令发送成功，当前蓝牙已断开。此指令，连接状态下有效。

## 模块自定义广播内容读写指令

指令描述：设置/获取模块自定义广播内容

读/写：R/W

指令代码：VD

支持参数：

数据格式为 ，长度限制 16Byte

设置/响应：

读/写	指令格式	响应	备注
W	ATVD X\r\n	ATVD OK\r\n	设置成功，设置模块自定义广播内容
		ATVD ERR\r\n	设置失败，确认参数是否为 HEX 格式
R	ATVD X\r\n	ATVD X\r\n	当前模块自定义广播内容为 X

**自定义广播数据：** 如果使用 AT 指令自定义了广播内容，最大长度为 16 字节(蓝色部分)，在广播数据中的 GAP\_ADTYPE\_MANUFACTURER\_SPECIFIC 域中将包含了以下内容，长度为 2+n 个字节：

```
{
    0x18, 0x33,          生产日期, 18 年 33 周, 出厂设定;
    Data [n],          自定义广播数据, n<= 16 ;
}
```

注：自定义广播数据可通过 AT 指令修改，并且掉电保存。重新上电后，将会使用最后自定义的广播数据。如果自定义广播数据为全 0（16 byte），则认为不使用自定义广播，而使用系统默认的广播内容。为避免广播数据过长带来多余的功耗，也可以通过设置自定义广播数据为 1 字节的任意值。

## 模组 MAC 地址读取指令

指令描述：获取模组 MAC 地

读/写: R0

指令代码: MC

支持参数: N/A

设置/响应:

读/写	指令格式	响应	备注
READ ONLY	ATMC\r\n	ATMC 0XXXXXXXXXXXX\r\n	本机 MAC 为 XXXXXXXXXXXX

## 系统复位与恢复

让模块复位有两种方法，其中第二种方法可以恢复系统参数：

- 1、使用 AT 指令复位模块（详见 [AT 指令集](#) 章节）；
- 2、使用硬件 RESTORE 脚位（pin 12），将此脚位拉低 **10 秒** 后会将模块的所有系统参数恢复到出厂设置（深度恢复），并立即复位。此脚位带内部上拉，默认不会进入此模式。

## BLE 协议说明 (APP 接口)

### 透传数据通道【服务 UUID: 0xFFFF0】

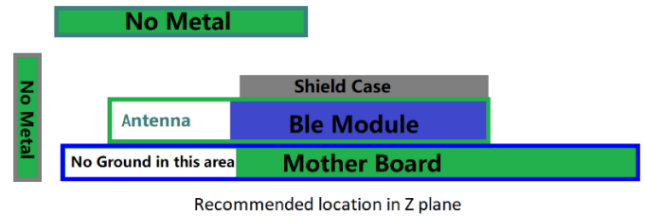
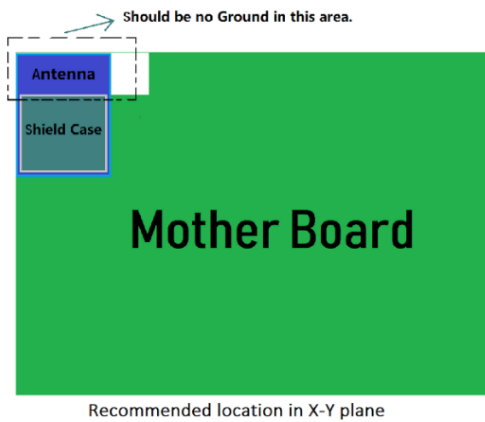
特征值 UUID	可执行的操作	默认值	备注
0xFFFF2	Write	无	写入的数据将会从串口 TX 输出
0xFFFF1	Notify	无	从串口 RX 输入的数据将会在此通道产生通知发给移动设备

**说明：** APP 通过 0xFFFF2 通道 将数据发送给 MCU；MCU 通过 0xFFFF1 通道将数据发送给 APP。

用户也可通过 [AT 指令](#) 对读写通道进行自定义。



## 模块布局参考建议



- 模块天线远离其他电路，下方不走线、不铺铜。
- 用户最终产品外壳靠近天线部分不能采用金属材质(包括含金属颗粒涂料的喷涂)。
- 模块的接入电源建议使用磁珠进行隔离。
- 请检查电源稳定性，电压不能大幅频繁波动。
- 器件接地要良好，减少寄生电感。

## 贴片生产注意事项

用户批量贴片时，回流焊温度不要超过 245℃，请参考图 4 温度曲线。

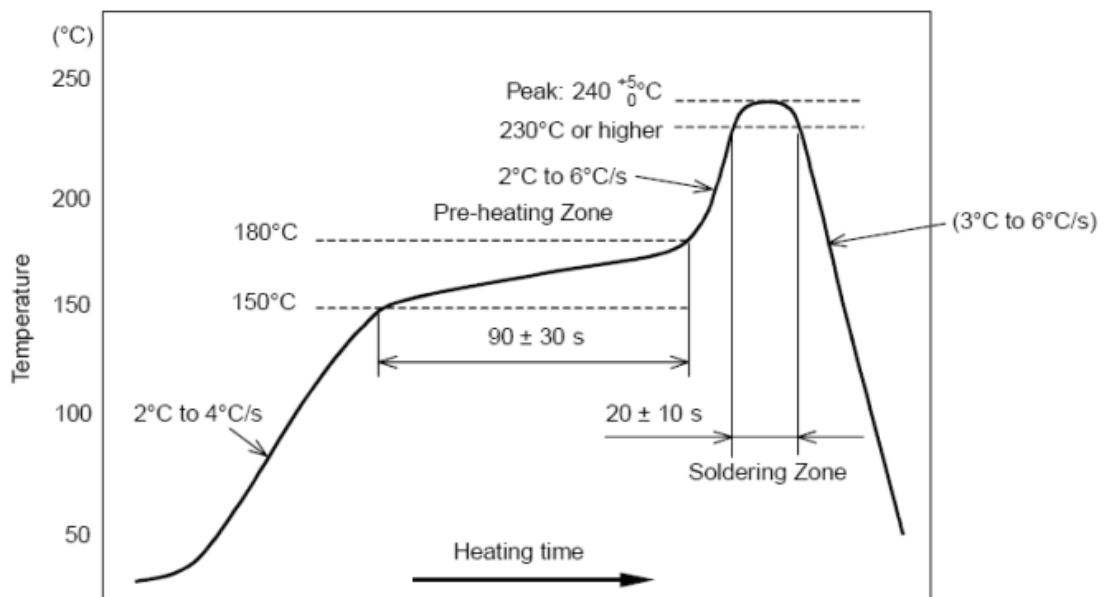


图 4- 部件的焊接耐热性温度曲线(焊接点)

## MCU 参考代码（透传）

逻辑关系：模块间是用 BCTS、BRTS 两个 IO 口进行发送接收的通知和控制。

这两个 IO 常态高位，置低触发，如果模块有数据要发，置低 BCTS 通知单片机接收，

如果单片机有数据要发，置低 BRTS 通知模块接收。示意性代码如下：

```
void main(void)
{
    EN= 0 ;                               //使能 EN，开始广播

    BRTS= 0;                               //BRTS 置低通知 NBee 模块准备接收

    halMcuWaitMs(2);                       //延迟 2ms
    UARTWrite( HAL_UART_PORT_0, "+++r\n", 5); //开启 AT 指令，从串口得到确认
    halMcuWaitMs(5);                       //延迟 5ms, 确保数据已经发出
    BRTS= 1;                                //RTS 置高，发送完毕
    while(!BLEMoudleAck( "AT ON\r\n" ));   //等待设置成功，也可加入限时等待

    halMcuWaitMs(2);                       //延迟 2ms
    UARTWrite( HAL_UART_PORT_0, "ATCO 0\r\n", 8); //修改连接间隔，从串口得到确认
    halMcuWaitMs(5);                       //延迟 5ms, 确保数据已经发出
    BRTS= 1;                                //RTS 置高，发送完毕
    while(!BLEMoudleAck( "ATCO OK\r\n" )); //等待设置成功，也可加入限时等待

    halMcuWaitMs(2);                       //延迟 2ms
    UARTWrite( HAL_UART_PORT_0, "ATWR 0\r\n", 8); //保存修改参数，从串口得到确认
    halMcuWaitMs(5);                       //延迟 5ms, 确保数据已经发出
    BRTS= 1;                                //RTS 置高，发送完毕
    while(!BLEMoudleAck( "ATWR OK\r\n" )); //等待设置成功，也可加入限时等待

    halMcuWaitMs(2);                       //延迟 2ms
    UARTWrite( HAL_UART_PORT_0, "ATCN 0\r\n", 8); //退出 AT 指令使数据生效，从串口得到确认
    halMcuWaitMs(5);                       //延迟 5ms, 确保数据已经发出
    BRTS= 1;                                //RTS 置高，发送完毕
    while(!BLEMoudleAck( "AT OFF\r\n" ));   //等待设置成功，也可加入限时等待

    while(!BLEMoudleAck("TTM:OK\r\n\0")); //等待手机端扫描，连接
}
```

```

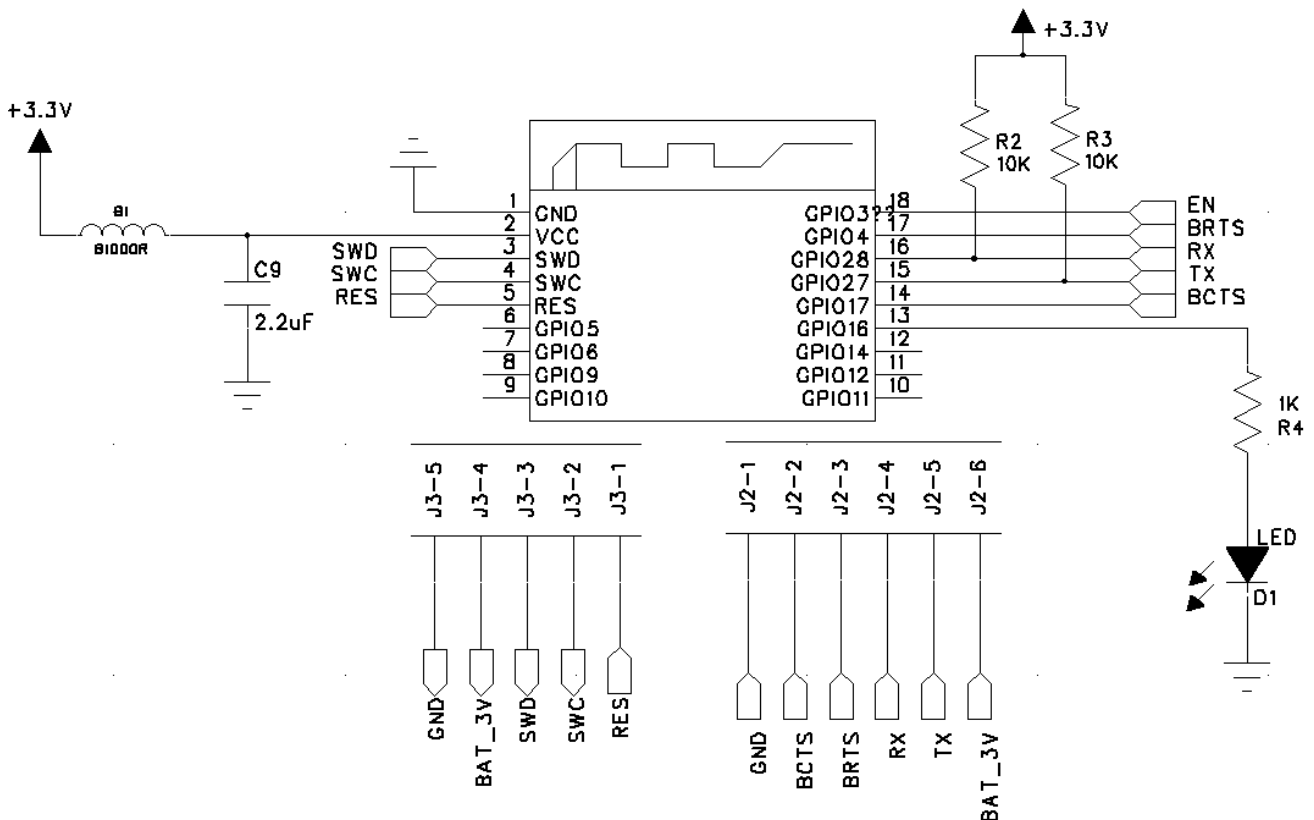
while(1) {
    while(1) {
        if(BCTS== 0) {
            while(BCTS==0);
            if(UARTRead(uartBuffer)== SUCCESS)
                {... ...}
        }
        BRTS= 0;
        halMcuWaitMs(2);
        send_TX("1234567890");
        halMcuWaitMs(5);
    }
    BRTS= 1;
    halMcuWaitMs(20);
}
}

```

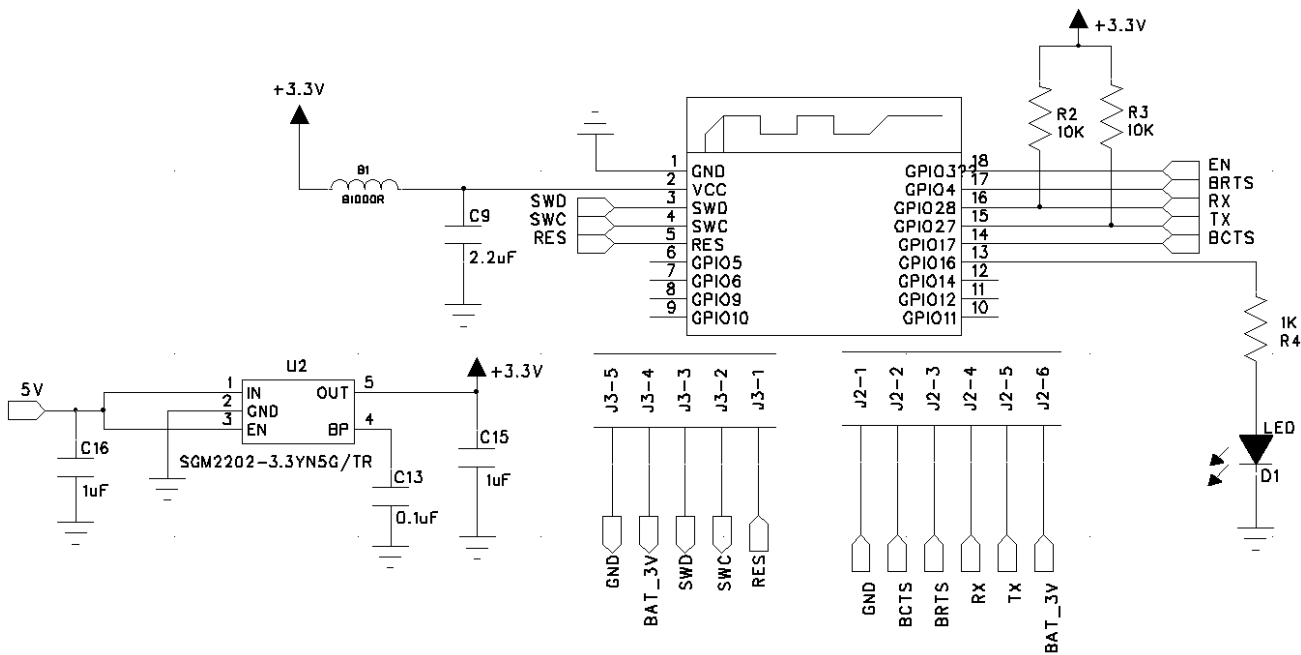
//等待连接成功，也可加入限时等待  
//也可判断连接提示信号线的电平  
//循环收发测试  
  
//检测，若 BCTS 置低则准备接收  
//等待发送完毕，也可限时等待  
//串口读取数据  
//使用数据  
  
//RTS 置低通知 NBee 模块准备接收  
//延迟 2ms  
//发送任意数据（200byte 以内）  
//延迟 5ms，确保数据已经发出  
//RTS 置高，发送完毕  
//延迟再发下一个包，延时视包大小而定

## 模块推荐电路

- 系统 3.3V 供电



● 系统 5V 供电



## 联系我们

深圳市新一信息科技有限公司

SHENZHEN NEWBIT INFO TECHNOLOGY CO., LTD.

Tel: 0755 - 2332 0814 Web: [www.newbitinfo.com](http://www.newbitinfo.com)

Fax: 0755 - 2332 0814 E-mail: [sales@newbitinfo.com](mailto:sales@newbitinfo.com)

地址: 深圳市龙岗区环球物流中心 1612-1616

Add: Room1612- Room 1616, Global Logistics Center Building , Longgang Dist, Shenzhen