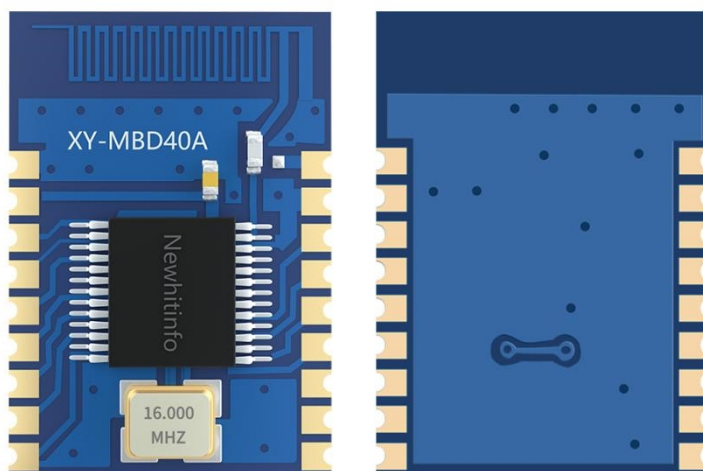


深圳市新一信息技术有限公司

XY-MBD40A 模组 用户使用手册

Ver 0.0.4



Number:XY-MBD40A

版本历史:

版本号	发布日期	修订人	说明
V1.0	2022-4-8	罗子裕	初始版本
V0.0.4	2023-7-14	罗鑫	新增查询、设置 UUIDS、UUIDN、UUIDW 设置指令 增加信道控制 Pin8、Pin9 引脚电平变化功能 新增查询、设置自定义广播内容命令

注:

由于随着产品的硬件及软件的不断改进，本文档可能会有所更改，恕不另行告知，最终应以最新版的文档为准。

最新资料请直接联系我司获取

目录

概述.....	1
模组特性.....	1
硬件特性.....	1
软件特性.....	1
模组出厂默认参数配置.....	1
封装尺寸脚位定义.....	2
模组封装尺寸.....	3
性能指标.....	3
数据传输速率.....	3
功耗.....	4
电气特性.....	4
AT 指令集.....	5
AT 指令详细说明.....	5
查询蓝牙模组地址码.....	5
设置蓝牙模组 MAC 地址.....	6
设置设备名称.....	6
查询设备名称.....	6
设置广播状态.....	6
查询广播状态.....	7
设置串口波特率.....	7
查询串口波特率.....	7
断开蓝牙连接.....	7
查询当前已连接的设备.....	8
修改广播间隔.....	8
查询广播间隔.....	8
读取软件版本.....	9
恢复出厂设置.....	9
软件复位.....	9
修改模组的发射功率.....	9
查询模组的发射功率.....	10
设置 BLE 主服务通道.....	10
查询 BLE 主服务通道.....	10
设置 BLE 读服务通道.....	11
查询 BLE 读服务通道.....	11
设置 BLE 写服务通道.....	11
查询 BLE 写服务通道.....	12
设置自定义广播数据.....	12
查询自定义广播数据.....	12
BLE 协议说明 (APP 接口).....	13
模组布局参考建议.....	14
贴片生产注意事项.....	14
测试 APP 和小程序.....	15
联系我们.....	15

概述

XY-MBD40A 蓝牙模组是一款支持低功耗蓝牙协议的串口透传模组；模组具有小体积、高性能、高性价比、低功耗、平台兼容性强等优点；可以帮助用户快速掌握蓝牙技术，加速产品开发；模组已兼容的软件平台包括：IOS 应用程序、Android 应用程序、微信小程序等。MCU 通过串口连接模组，可与手机、平板等设备进行数据通讯，轻松实现智能无线控制和数据采集；模组广泛应用于智能家居、共享售货机等领域。

本文档是 XY-MBD40A 透传模组的使用说明文档，包括模组的主要功能、应用场景、使用方法、逻辑结构、硬件接口及各项指标特性。

模组特性

硬件特性

- 模组封装：11mm*16mm（邮票孔）-18PIN
- 工作频段：2400MHz ~ 2483.5MHz
- 调制方式：GFSK
- 频偏：±20kHz
- 发射功率：-20dbm ~ +5dbm
- 接收灵敏度：-97dbm@1Mbps，-103dbm@125Kbps
- 数据接口：Uart
- 支持内部 RTC 实时时钟
- 超低功耗：功耗测试
- 工作电压：1.8V ~ 3.6V
- 工作温度：-40℃ ~ +85℃

软件特性

- 串口透明传输，无需任何蓝牙协议栈应用经验；
- 默认 50ms 连接间隔，连接快速；
- 支持 AT 指令，丰富的指令集用于配置模组参数；
- 支持 AT 指令软件复位模组，获取 MAC 地址；
- 支持 AT 指令修改广播间隔，修改串口波特率，修改模组名；

模组出厂默认参数配置

参数	默认值
串口配置	115200bps
模组名称	NB-(MAC 地址)
广播间隔	200mS
连接参数	50mS

发射功率	0dbm
BLE 读写通道	FFF1/FFF2
连接串口响应	+CONNECTED:<TYPE>, <MAC><CR><LF> TYP=1 表示连接设备为从端连接设备 <MAC>为连接设备对应的 MAC 地址 <CR><LF>为 ASCII 码 0x0d 及 0x0a
断开连接串口响应	+CONNECTED:<TYPE>, <MAC><CR><LF>

封装尺寸脚位定义

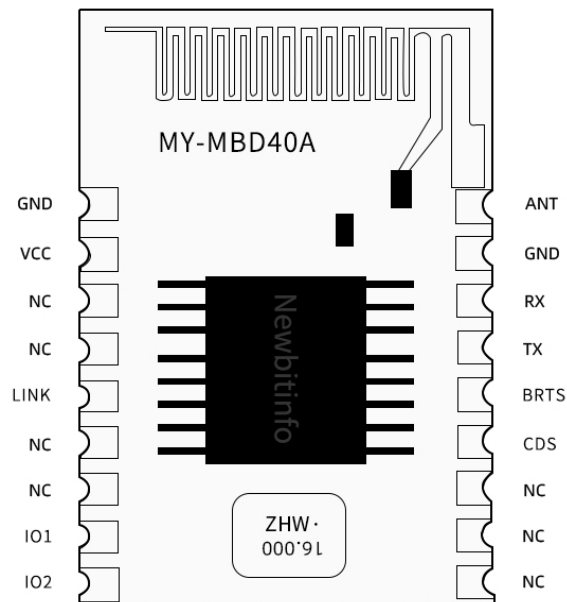


图 1-模组引脚图

XY-MBD40A 引脚定义

模块引脚序号	模块脚位名称	输入/输出	功能说明
Pin1	GND	-	模块 GND
Pin2	VCC	-	外部电源输入，典型 3.3V 供电
Pin3	NC	I/O	保留
Pin4	NC	I/O	保留
Pin5	LINK	I	蓝牙已连接，输出高电平 蓝牙未连接，输出低电平

Pin6	NC	-	输入时为烧录引脚-JTCK
Pin7	NC	-	输入时为烧录引脚-JTMS
Pin8	I01	0	I01 控制通道, 0xF001;输入: 一个字节, 1 为高电平, 0 为低电平;
Pin9	I02	0	I02 控制通道, 0xF002;输入: 一个字节, 1 为高电平, 0 为低电平;
Pin10	NC	I/O	保留
Pin11	NC	I/O	保留
Pin12	NC	I/O	保留
Pin13	CDS	I	AT 命令使能引脚 高电平或悬空: AT 命令有效, 非 AT 命令透传 低电平: AT 命令无效, 串口所有数据透传
Pin14	BRTS	I	睡眠引脚 高电平或悬空: 模块进入睡眠模式 低电平: 模块退出睡眠模式 如果不需要低功耗, 可以直接接地 在睡眠模式下, 模块串口只能发数据, 不能收数据 MCU 可以通过 GPIO 控制模块进入或退出睡眠模式
Pin15	TX	0	UART_TX 数据发送输出脚
Pin16	RX	I	UART_RX 数据接收输入脚
Pin17	GND	-	模块 GND
Pin18	ANT	0	外接天线引脚

模组封装尺寸

模组为邮票半孔封装, 如图 2 为模组尺寸。

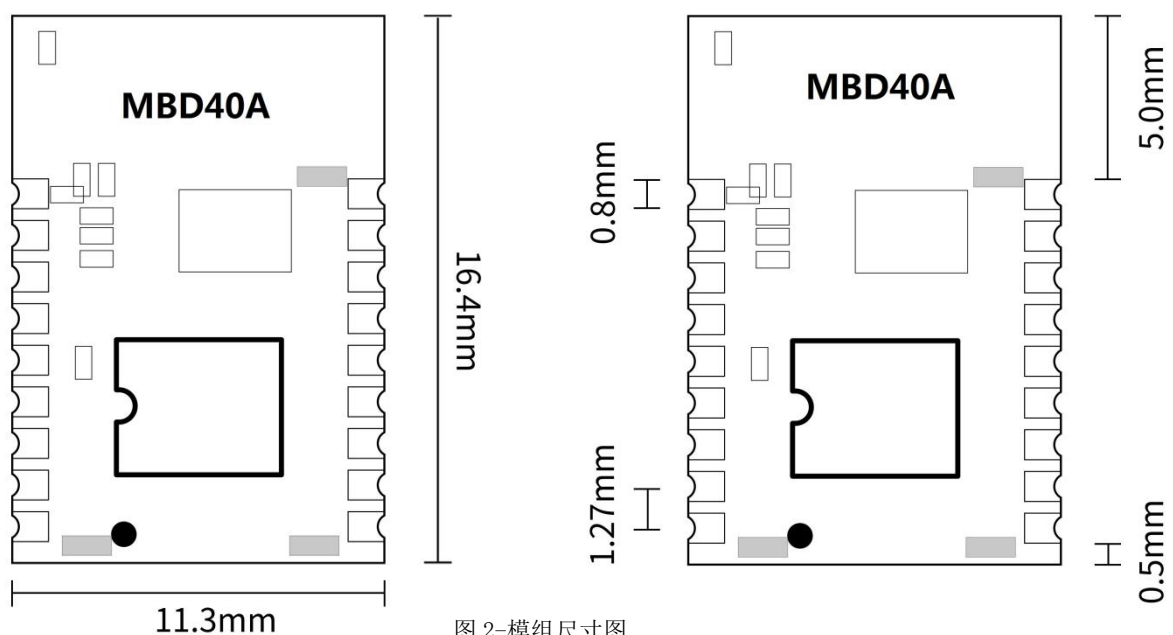


图 2-模组尺寸图

性能指标

数据传输速率

测试环境：主机为我司 MX-MBA32A 的模组，从机为 XY-MBD40A 模组，PC 串口工具设置数据长度，间隔 50ms 发送，波特率为 115200bps，定时 150 秒数据收发，具体测试情况如下表，

序号	方向	串口数据包长度	发送总数据量	接收总数据量	丢包率	用时/秒	实测速率 KB/s
1	从向主发	150	361650	361650	0.0000%	150	2.411
2	从向主发	150	361500	361500	0.0000%	150	2.410
3	从向主发	150	361800	361800	0.0000%	150	2.412
4	从向主发	300	723300	723196	0.0001%	150	4.822
5	从向主发	300	723000	722933	0.0001%	150	4.820
6	从向主发	300	723300	723229	0.0001%	150	4.822

功耗

下表为用电源实测的模组在各种状态下的功耗数据（供电电压 3.3V, 发射功率 0dbm）

状态	广播/连接间隔 (ms)	平均电流
空闲	—	19.44ua
广播	20ms	1.84mA
	50ms	834.22ua
	200ms	231.63ua
	500ms	105.26ua
	1000ms	62.32ua
连接	50ms	682.20ua

电气特性

绝对最大额定值

参数	最小值	最大值	单位
存储温度	-40	125	°C
VDD	-0.3	3.9	V
其它管脚	-0.2	VDD+0.3≤3.9	V

推荐运行条件

参数	最小值	推荐值	最大值	单位
工作温度	-20	—	70	°C
VDD	1.8	3.3	3.6	V

AT 指令集

指令	指令描述
AT+MAC?<CR><LF>	查询蓝牙 4.0 地址码
AT+MAC=<MAC><CR><LF>	设置模组 MAC 地址
AT+NAME=<string><CR><LF>	设置设备名称
AT+NAME?<CR><LF>	查询设备名称
AT+ADV=<NUM><CR><LF>	设置广播状态
AT+ADV? <CR><LF>	查询广播状态
AT+UART=<NUM><CR><LF>	设置波特率
AT+UART?<CR><LF>	查询模组串口波特率
AT+DISCONN=<NUM><CR><LF>	断开蓝牙连接
AT+DEV?<CR><LF>	查询当前已连接的设备
AT+AINTVL=<NUM><CR><LF>	修改广播间隔
AT+AINTVL?<CR><LF>	查询广播间隔
AT+VER? <CR><LF>	查询软件版本
AT+RESET=1<CR><LF>	恢复出厂设置
AT+REBOOT=1<CR><LF>	设置模组重启
AT+TXPOWER=<NUM><CR><LF>	修改模组的发射功率
AT+TXPOWER?	查询模组当前发射功率
AT+UUIIDS=<UUID><CR><LF>	设置 BLE 主服务通道
AT+UUIIDS?<CR><LF>	查询 BLE 主服务通道
AT+UUIIDN=<UUID><CR><LF>	设置 BLE 读服务通道
AT+UUIIDN?<CR><LF>	查询 BLE 读服务通道
AT+UUIIDW=<UUID><CR><LF>	设置 BLE 写服务通道
AT+UUIIDW?<CR><LF>	查询 BLE 写服务通道
AT+AMDATA=<HEX><CR><LF>	设置自定义广播数据
AT+AMDATA?<CR><LF>	查询自定义广播数据

备注：<CR><LF>为 ASCII 码 0x0d 及 0x0a；

上电或重启成功的串口提示（**+READY<CR><LF>**），HOST MCU 必须在收到此消息后，才能执行指令和数传的操作。

AT 指令详细说明

查询蓝牙模组地址码

指令描述：查询蓝牙模组地址码

读/写：只读

指令代码：AT+MAC?<CR><LF>

支持参数：N/A

设置/响应：

读/写	指令格式	响应	备注
R	AT+MAC?<CR><LF>	+MAC:000102030405<CR><LF>	返回本机蓝牙地址码： 00:01:02:03:04:05。

设置蓝牙模组 MAC 地址

指令描述：设置蓝牙模组地址码，重启后生效。

读/写：只写

指令代码：AT+MAC=<MAC><CR><LF>

支持参数：000000000000-FFFFFFFFFFFF

设置/响应：

读/写	指令格式	响应	备注
W	AT+MAC=<MAC><CR><LF>	OK<CR><LF>	设置蓝牙 MAC 地址成功
		ERROR<CR><LF>	设置蓝牙 MAC 地址失败

设置设备名称

指令描述：设置设备名称，立即生效。

读/写：只写

指令代码：AT+NAME=<string><CR><LF>

支持参数：用户自定义，总长度不超过 20 字节

设置/响应：

读/写	指令格式	响应	备注
W	AT+NAME=<string><CR><LF>	OK<CR><LF>	设置成功
		ERROR<CR><LF>	设置失败

查询设备名称

指令描述：查询设备名称

读/写：只读

指令代码：AT+NAME?<CR><LF>

支持参数: N/A

设置/响应:

读/写	指令格式	响应	备注
R	AT+NAME?<CR><LF>	+NAME: <string><CR><LF>	<string>为当前 BLE 设备名称

设置广播状态

指令描述: 设置设备蓝牙广播状态, 立即生效, 复位重启后恢复广播。

读/写: 只写

指令代码: AT+ADV=<NUM><CR><LF>

支持参数: 0-关闭广播 1-开启广播

设置/响应:

读/写	指令格式	响应	备注
W	AT+ADV=<NUM><CR><LF>	OK<CR><LF>	设置成功
		ERROR<CR><LF>	设置失败

查询广播状态

指令描述: 查询设备蓝牙广播状态。

读/写: 只读

指令代码: AT+ADV?<CR><LF>

支持参数: N/A

设置/响应:

读/写	指令格式	响应	备注
R	AT+ADV?<CR><LF>	+ADV: X<CR><LF>	X=0 设备广播已关闭 X=1 设备广播已开启

设置串口波特率

指令描述: 设置设备波特率

读/写: 只写

指令代码: AT+UART=<NUM><CR><LF>

支持参数: 0:9600/ 1:14400/ 2:19200/ 3:38400/ 4:57600/ 5:115200/ 6:230400

设置/响应:

读/写	指令格式	响应	备注
W	AT+UART=<NUM><CR><LF>	OK<CR><LF>	设置成功
		ERROR<CR><LF>	设置失败

查询串口波特率

指令描述: 查询设备串口波特率。

读/写：只读

指令代码：AT+UART?<CR><LF>

支持参数：N/A

设置/响应：

读/写	指令格式	响应	备注
R	AT+UART?<CR><LF>	+UART: <NUM><CR><LF>	0:9600; 1:14400; 2:19200; 3:38400; 4:57600; 5:115200; 6:230400;

断开蓝牙连接

指令描述：断开蓝牙连接

读/写：只写

指令代码：AT+DISCONN=<NUM><CR><LF>

支持参数：0-断开所有连接的从设备 1-主动断开与主机端设备的连接

设置/响应：

读/写	指令格式	响应	备注
W	AT+DISCONN=<NUM><CR><LF>	+DISCONN: <CONN TYP>, <MAC><CR><LF>	<CONN TYP>=0 表示连接设备为从端连接设备 <CONN TYP>=1 表示连接设备为主端连接设备 <MAC>为连接设备对应的 MAC 地址 本机与<MAC>设备断开连接

查询当前已连接的设备

指令描述：查询当前已连接的设备

读/写：只读

指令代码：AT+DEV?<CR><LF>

支持参数：N/A

设置/响应：

读/写	指令格式	响应	备注
R	AT+DEV?<CR><LF>	+DEV: <CONN TYP>, <MAC><CR><LF> ...	<CONN TYP>=0 表示连接设备为主端连接设备 <CONN TYP>=1 表示连接设备为从端连接设备 <MAC>为连接设备对应的 MAC 地址

修改广播间隔

指令描述：修改广播间隔，重启后生效。

读/写：只写

指令代码：AT+AINTVL=<NUM><CR><LF>

支持参数：20-10000 单位毫秒

设置/响应：

读/写	指令格式	响应	备注
W	AT+AINTVL=<NUM><CR><LF>	OK<CR><LF>	设置成功
		ERROR<CR><LF>	设置失败

查询广播间隔

指令描述：查询广播间隔

读/写：只读

指令代码：AT+AINTVL?

支持参数：N/A

设置/响应：

读/写	指令格式	响应	备注
R	AT+AINTVL?<CR><LF>	+AINTVL:<NUM><CR><LF>	读取参数的单位为毫秒

读取软件版本

指令描述：读取软件版本

读/写：只读

指令代码：AT+VER?<CR><LF>

支持参数：N/A

设置/响应：

读/写	指令格式	响应	备注
R	AT+VER?<CR><LF>	+VER:V0.0.1<CR><LF>	V0.0.1 是软件版本号

恢复出厂设置

指令描述：设置恢复出厂设置，该指令重启生效，MAC 地址修改后不可恢复。

读/写：只写

指令代码：AT+RESET=1<CR><LF>

支持参数：1

设置/响应：

读/写	指令格式	响应	备注
W	AT+RESET=1<CR><LF>	OK<CR><LF>	设置成功
		ERROR<CR><LF>	设置失败

软件复位

指令描述：设置模组重启。

读/写：只写

指令代码：AT+REBOOT=1<CR><LF>

支持参数：1

设置/响应：

读/写	指令格式	响应	备注
W	AT+REBOOT=1<CR><LF>	OK<CR><LF> +READY<CR><LF>	设置成功
		ERROR<CR><LF>	设置失败

修改模组的发射功率

指令描述：设置模组的发射功率，重启后生效。

读/写：只写

指令代码：AT+TXPOWER=<NUM><CR><LF>

支持参数：0:5dbm/ 1:4dbm/ 2:4dbm/ 3:0dbm/ 4:-2dbm/ 5:-5dbm/ 6:-6dbm/ 7:-10dbm/ 8:-15dbm/
9:-20dbm

设置/响应：

读/写	指令格式	响应	备注
W	AT+TXPOWER=<NUM><CR><LF>	OK<CR><LF>	设置成功
		ERROR<CR><LF>	设置失败

查询模组的发射功率

指令描述：查询当前发射功率

读/写：只读

指令代码：AT+TXPOWER?

支持参数：N/A

设置/响应：

读/写	指令格式	响应	备注
R	AT+TXPOWER?<CR><LF>	+TXPOWER:<NUM><CR><LF>	读取参数的单位为 dbm

设置 BLE 主服务通道

指令描述：设置 BLE 主服务通道，重启后生效。

读/写：只写

指令代码：AT+UUIIDS=<UUID><CR><LF>

支持参数：16bit 格式或 128bit 格式的 UUID

设置/响应：

读/写	指令格式	响应	备注
W	AT+UUIDS=<UUID><CR><LF>	OK<CR><LF>	设置成功
		ERROR<CR><LF>	设置失败

备注：16bit 格式 UUID 示例：FFF0

128bit 格式 UUID 示例：11223344556677889900112233445566

查询 BLE 主服务通道

指令描述：查询 BLE 主服务通道

读/写：只读

指令代码：AT+UUIDS?<CR><LF>

支持参数：N/A

设置/响应：

读/写	指令格式	响应	备注
R	AT+UUIDS?<CR><LF>	+UUIDS:<UUID><CR><LF>	<UUID>取值， 16bit 格式或 128bit 格式的 UUID

设置 BLE 读服务通道

指令描述：设置 BLE 读服务通道，重启后生效。

读/写：只写

指令代码：AT+UUIDN=<UUID><CR><LF>

支持参数：16bit 格式或 128bit 格式的 UUID

设置/响应：

读/写	指令格式	响应	备注
W	AT+UUIDN=<UUID><CR><LF>	OK<CR><LF>	设置成功
		ERROR<CR><LF>	设置失败

备注：16bit 格式 UUID 示例：FFF1

128bit 格式 UUID 示例：11223344556677889900112233445566

查询 BLE 读服务通道

指令描述：查询 BLE 读服务通道

读/写：只读

指令代码：AT+UUIDN?<CR><LF>

支持参数：N/A

设置/响应：

读/写	指令格式	响应	备注
R	AT+UUIDN?<CR><LF>	+UUIDN:<UUID><CR><LF>	<UUID>取值，

16bit 格式或 128bit 格式的 UUID

设置 BLE 写服务通道

指令描述：设置 BLE 写服务通道，重启后生效。

读/写：只写

指令代码：AT+UUIDW=<UUID><CR><LF>

支持参数：16bit 格式或 128bit 格式的 UUID

设置/响应：

读/写	指令格式	响应	备注
W	AT+UUIDW=<UUID><CR><LF>	OK<CR><LF>	设置成功
		ERROR<CR><LF>	设置失败

备注：16bit 格式 UUID 示例：FFF2

128bit 格式 UUID 示例：11223344556677889900112233445566

查询 BLE 写服务通道

指令描述：查询 BLE 写服务通道

读/写：只读

指令代码：AT+UUIDW?<CR><LF>

支持参数：N/A

设置/响应：

读/写	指令格式	响应	备注
R	AT+UUIDW?<CR><LF>	+UUIDW:<UUID><CR><LF>	<UUID>取值， 16bit 格式或 128bit 格式的 UUID

设置自定义广播数据

指令描述：设置自定义广播数据

读/写：只写

指令代码：AT+AMDATA=<HEX><CR><LF>

支持参数：用户自定义，<HEX>为 0-29 字节长度的 HEX 数值，如设置广播数据为 5 个字节“12345”，则对应格为“AT+AMDATA=3132333435\r\n”

设置/响应：

读/写	指令格式	响应	备注
W	AT+AMDATA=<HEX><CR><LF>	OK<CR><LF>	设置成功
		ERROR<CR><LF>	设置失败

查询自定义广播数据

指令描述：查询自定义广播数据

读/写：只读

指令代码：AT+AMDATA?<CR><LF>

支持参数：N/A

设置/响应：

读/写	指令格式	响应	备注
R	AT+AMDATA?<CR><LF>	+AMDATA:<HEX><CR><LF>	

备注：自定义广播数据是存放在 BLE 广播协议里的 Manufacturer Specific Data 字段内。默认的广播数据为 8 个字节，前两个字节固定为 00 00，后 6 个字节为模块的 MAC 地址（高字节在前）。

BLE 协议说明 (APP 接口)

透传数据通道【服务 UUID：0xFFFD】

特征值 UUID	可执行的操作	默认值	备注
0xFFFD2	Write	无	写入的数据将会从串口 TX 输出
0xFFFD1	Notify	无	从串口 RX 输入的数据将会在此通道产生通知发给移动设备

说明： APP 通过 0xFFFD2 通道 将数据发送给 MCU；MCU 通过 0xFFFD1 通道将数据发送给 APP，用户也可通过 [AT 指令](#) 对读写通道进行自定义。

I01、I02 控制通道【服务 UUID：0xF000】

特征值 UUID	可执行的操作	默认值	备注
0xF001	Write	00	I01 控制通道，输入 01 为高电平，00 为低电平；
0xF002	Write	00	I02 控制通道，输入 01 为高电平，00 为低电平；

模组布局参考建议

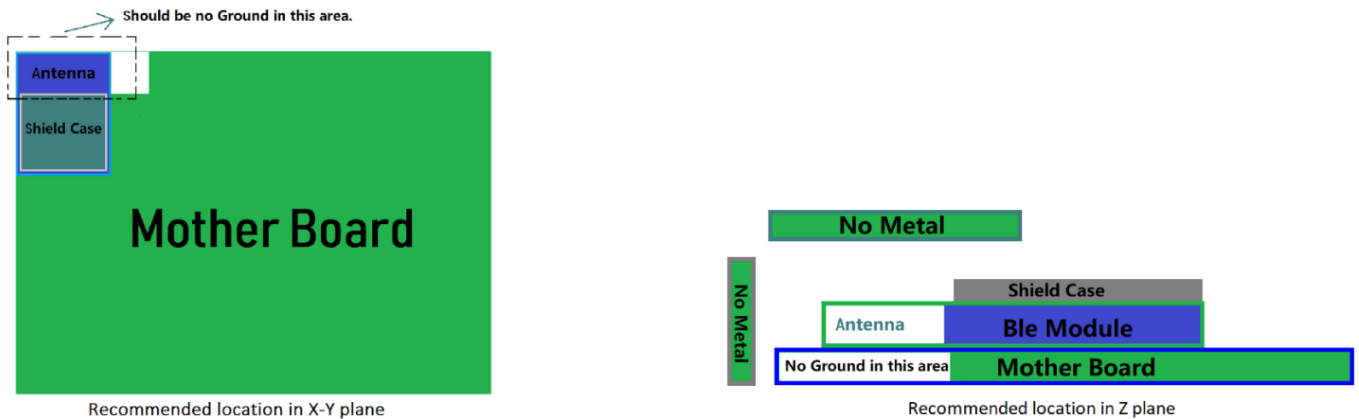


图 3-模组布局参考示意图

- 模组天线远离其他电路，下方不走线、不铺铜。
- 用户最终产品外壳靠近天线部分不能采用金属材质(包括含金属颗粒涂料的喷涂)。
- 模组的接入电源建议使用磁珠进行隔离。
- 请检查电源稳定性，电压不能大幅频繁波动。
- 器件接地要良好，减少寄生电感。

贴片生产注意事项

用户批量贴片时，回流焊温度不要超过 245℃，请参考图 4 温度曲线。

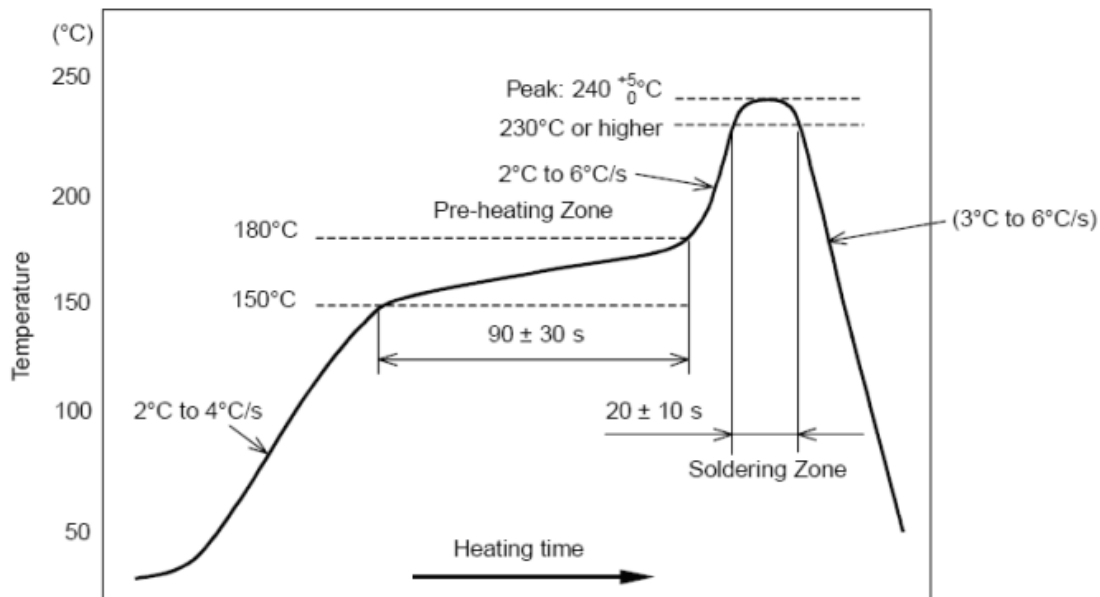


图 4-部件的焊接耐热性温度曲线(焊接点)

测试 APP 和小程序



iOS 测试 APP



Android 测试 APP



微信测试小程序

联系我们

深圳市新一信息技术有限公司

SHENZHEN NEWBIT INFO TECHNOLOGY CO., LTD.

Tel: 0755 - 2332 0814 Web: www.newbitinfo.com

Fax: 0755 - 2332 0814 E-mail: sales@newbitinfo.com

地址: 深圳市龙岗区环球物流中心 1612-1616

Add: Room1612- Room 1616, Global Logistics Center Building , Longgang Dist, Shenzhen