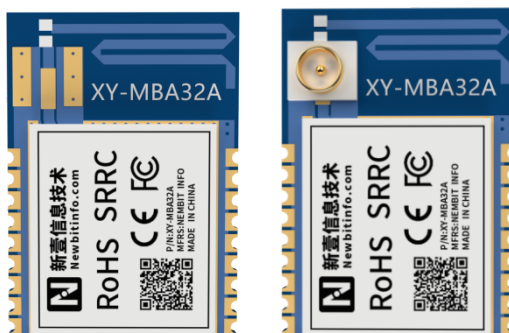


深圳市新一信息技术有限公司

XY-MBA32A 模块 用户使用手册

Ver 1.5.4



Part NUMBER:XY-MBA32A

版本历史:

版本号	发布日期	修订人	说明
V1.0	2022-4-5	Allen Hung	初始版本
V1.1	2022-4-25	Allen Hung	增加产品图片
V1.2	2022-6-25	Allen Hung	增加串口默认响应描述
V1.3	2022-08-24	Allen Hung	新增 AT 指令 AT+SCAN_MANU=1\r\n 扫描查询设备自定义广播内容; AT+TXPOWER=X\r\n 设置模块发射功率; AT+TXPOWER?\r\n 查询模块目前发射功率
V1.4	2022-08-24	Allen Hung	新增波特率参数 6-230400, 支持 230400bps 的波特率
V1.5	2022-10-20	Allen Hung	新增随机地址设备的连接, 增加 MAC 地址类型<MAC TYP>的描述 增加连接类型<CONN TYP>的描述,
V1.5.1	2022-10-24	Allen Hung	修改状态指示引脚描述
V1.5.2	2022-11-3	Allen Hung	修改部分描述错误
V1.5.3	2023-6-1	罗子裕	新增自定义广播数据指令
V1.5.3	2023-7-14	罗鑫	增加厚度公差、半孔焊盘公差参数
V1.5.4	2023.11.9	罗鑫	增加模块推荐电路

注:

由于随着产品的硬件及软件的不断改进, 本文档可能会有所更改, 恕不另行告知, 最终应以最新版的文档为准。

最新资料请移步至官网: www.newbitinfo.com 下载, 或直接联系我司获取

目录

概述.....	2
模块特性.....	3
硬件特性.....	3
软件特性.....	3
模块出厂默认参数配置.....	3
封装尺寸脚位定义.....	4
模组封装尺寸.....	5
性能指标.....	5
数据传输速率.....	5
功耗.....	6
电气特性.....	6
AT 指令集.....	7
AT 指令详细说明.....	8
查询蓝牙模块地址码.....	8
设置蓝牙模块 MAC 地址.....	8
设置设备名称.....	8
查询设备名称.....	8
设置广播状态.....	9
查询广播状态.....	9
设置串口波特率.....	9
查询串口波特率.....	10
断开蓝牙连接.....	10
设置蓝牙扫描状态.....	10
连接指定 MAC 地址设备.....	11
查询当前已连接的设备.....	11
保存设置自动重连 MAC 列表.....	11
自动重连设置.....	12
删除自动重连列表.....	12
设置 BLE 主服务通道.....	12
查询 BLE 主服务通道.....	13
设置 BLE 读服务通道.....	13
查询 BLE 读服务通道.....	13
设置 BLE 写服务通道.....	14
查询 BLE 写服务通道.....	14
修改广播间隔.....	14
查询广播间隔.....	15
读取软件版本.....	15
恢复出厂设置.....	15
软件复位.....	15
扫描蓝牙自定义广播数据.....	16
修改模块的发射功率.....	16
查询模块的发射功率.....	16
设置自定义广播数据.....	17
查询自定义广播数据.....	17
BLE 协议说明 (APP 接口).....	17

模块布局参考建议.....	18
贴片生产注意事项.....	18
模块原理图.....	19
模块推荐电路.....	20
联系我们.....	20

概述

XY-MBA32A 模块是基于翱捷科技股份有限公司的 ASR5601C 芯片设计,ASR5601 是一款高度集成 BLE 5.2 SoC 单芯片解决方案,集成了低功耗、高性能射频收发器、ARM®CortexM0+处理器、DCDC 电源管理模块、模拟音频输入通路及丰富的外设。它主要应用于智能穿戴式设备、便携式医疗设备、运动健身设备、智慧家庭、消费电子、工业控制等,可满足低功耗、低时延、近距离无线数据通信的要求。XY-MBA32A 透传模块可以让开发者无须了解低功耗蓝牙协议,直接使用类似串口通信方式、开发支持低功耗蓝牙通信的智能产品。为方便初期调试/评估,新一信息为开发者提供了 IOS/Android 端配合串口透传模块使用的应用程序“蓝牙调试工具”,具体使用方法参见《快速入门手册》。

本文档是 XY-MBA32A 透传模块的使用说明文档,包括模块的主要功能、应用场景、使用方法、逻辑结构、硬件接口及各项指标特性。

模块特性

硬件特性

- 模组封装：12.8mm*17.93mm（邮票孔）-18PIN
- 工作频段：2400MHz ~ 2483.5MHz
- 调制方式：GFSK
- 频偏：±20kHz
- 发射功率：-30dbm ~ +10dbm
- 接收灵敏度：-98dBm@1Mbps, -107dBm@125Kbps
- 数据接口：Uart
- 支持内部 RTC 实时时钟
- 超低功耗：功耗测试
- 工作电压：1.7V ~ 3.6V
- 工作温度：-40℃ ~ +85℃
- 天线类型：PCB 天线/外置天线出货可选
- 厚度为 1.8mm +/-0.2mm
- 半孔焊盘的公差 +/-1mil，外形长宽尺寸公差+/-0.15mm

软件特性

- 支持全功能 BT5.2 协议
- 串口透明传输，无需任何蓝牙协议栈应用经验；
- 支持配合客户需求，量身定制专属软件；CPU 主频高达 64MHz，接口资源丰富
- 支持 AT 指令，丰富的指令集用于配置模块参数。
- 支持 OTA 空中升级功能，方便维护
- 支持主从一体功能（模块被手机连接，同时连接其它蓝牙设备）
- 支持多达 1 主 4 的连接应用

模块出厂默认参数配置

参数	默认值
串口配置	115200bps
模块名称	NB-(MAC 地址)
广播间隔	200ms
连接参数	30ms
发射功率	0dbm
BLE 读写通道	FFF1/FFF2
上电串口响应	+READY<CR><LF>
连接串口响应	+CONNECTED:<TYPE>,<MAC><CR><LF> TYP=0 表示连接设备为主端连接设备 TYP=1 表示连接设备为从端连接设备 <MAC>为连接设备对应的 MAC 地址 <CR><LF>为 ASCII 码 0x0d 及 0x0a
断开连接串口响应	+CONNECTED:<TYPE>,<MAC><CR><LF>

封装尺寸脚位定义

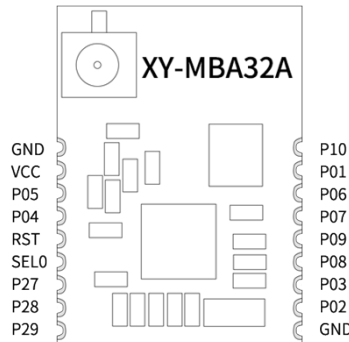


图 1-模块引脚图

XY-MBA32A 引脚定义

模块 引脚 序号	模块脚位 名称	芯片 脚位 名称	输入/输出	功能说明
Pin1	GND	GND	-	模块地 GND
Pin2	VCC	VCC	-	外部电源输入，典型 3.3V 供电
Pin3	-	P05	I/O	烧录引脚
Pin4	-	P04	I/O	烧录引脚
Pin5	RST	RST	I	模块复位
Pin6	-	SEL0	I	烧录使能引脚
Pin7	-	P27	I/O	保留
Pin8	-	P28	I/O	保留
Pin9	-	P29	I/O	保留
Pin10	GND	GND	-	模块地 GND
Pin11	TX	P02	O	UART 串口 TX 引脚
Pin12	RX	P03	I	UART 串口 RX 引脚
Pin13	CDS	P08	I	低电平：不识别 AT 指令，所有数据都识别为透传数据； 高电平：自动识别 AT 指令及透传数据。
Pin14	LINK	P09	O	连接状态指示引脚 低电平：蓝牙已连接，高电平：蓝牙未连接 此引脚在 BRTS 置高的状态下，此引脚配置为下拉或上拉，无法直接驱动 LED 指示灯，如有需求需外挂驱动电路
Pin15	BRTS	P07	I	0：主机有数据发送，模块将等待接收来自主机的数据 1：模块不再接收主机数据，此时可大大降低模块待机功耗
Pin16	-	P06	I/O	保留
Pin17	-	P01	I/O	保留
Pin18	-	P10	I/O	保留

模组封装尺寸

模块为邮票半孔封装，如图 2 为模块尺寸。

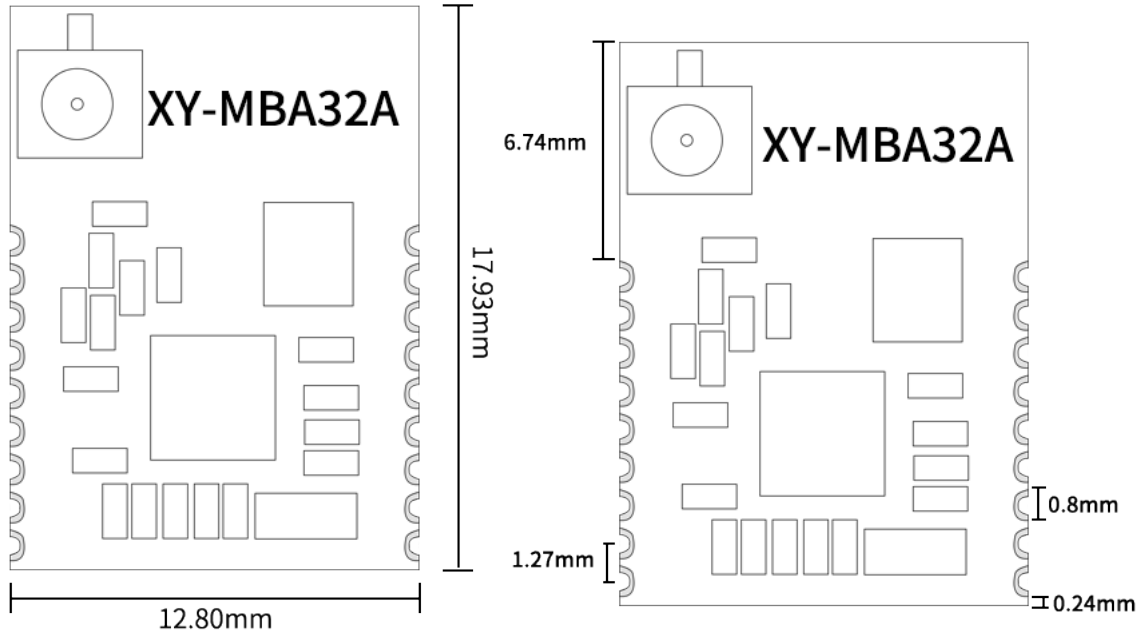


图 2-模块尺寸图

性能指标

数据传输速率

测试环境：主从模块连接数据收发，PC 串口工具设置单包 1KB 数据，间隔 10ms 发送，波特率为 115200bps，定时 1 分钟数据收发，实测速率大于 10.5KB/S，具体测试情况如下表，

序号	方向	发送总数据量	接收总数据量	丢包率	用时/秒	实测速率 KB/s
1	从向主发	648192	648192	0.0000%	60	10.55
2	从向主发	655360	654848	0.0781%	60	10.65833333
3	从向主发	655360	655360	0.0000%	60	10.66666667
4	从向主发	655360	654848	0.0781%	60	10.65833333
5	从向主发	648192	647680	0.0790%	60	10.54166667
6	从向主发	656384	655872	0.0780%	60	10.675
7	从向主发	657408	657408	0.0000%	60	10.7
8	从向主发	655360	655360	0.0000%	60	10.66666667
9	从向主发	655360	654848	0.0781%	60	10.65833333
10	从向主发	657408	657408	0.0000%	60	10.7
11	主向从发	657480	657480	0.0000%	60	10.70117188
12	主向从发	654336	654336	0.0000%	60	10.65
13	主向从发	657408	656896	0.0779%	60	10.69166667

14	主向从发	656384	655872	0.0780%	60	10.675
15	主向从发	640000	640000	0.0000%	60	10.41666667
16	主向从发	655360	654848	0.0781%	60	10.65833333
17	主向从发	656384	655872	0.0780%	60	10.675
18	主向从发	655360	655360	0.0000%	60	10.66666667
19	主向从发	655360	654848	0.0781%	60	10.65833333
20	主向从发	658432	658432	0.0000%	60	10.71666667

功耗

下表为用电源实测的模块在各种状态下的功耗数据（供电电压 3.3V, 发射功率 0dbm）

状态	广播/连接间隔 (ms)	平均电流 (Ua)
空闲	—	16Ua
广播	20ms	1.19ma
	200ms	170.51ua
	500ms	82.3UA
	1000ms	49.94ua
	5000ms	24.42ua
连接	30ms	317.32Ua

电气特性

绝对最大额定值

参数	最小值	最大值	单位
存储温度	-40	125	°C
VDD	-0.3	3.9	V
其它管脚	-0.2	VDD+0.3 ≤ 3.9	V

推荐运行条件

参数	最小值	推荐值	最大值	单位
工作温度	-40	—	85	°C
VDD	1.7	3.3	3.6	V

AT 指令集

指令	指令描述
<u>AT+MAC?<CR><LF></u>	查询蓝牙 4.0 地址码
<u>AT+MAC=<MAC><CR><LF></u>	设置模块 MAC 地址
<u>AT+NAME=<string><CR><LF></u>	设置设备名称
<u>AT+NAME?<CR><LF></u>	查询设备名称
<u>AT+ADV=<NUM><CR><LF></u>	设置广播状态
<u>AT+ADV? <CR><LF></u>	查询广播状态
<u>AT+UART=<NUM><CR><LF></u>	设置波特率
<u>AT+UART?<CR><LF></u>	查询模块串口波特率
<u>AT+DISCONN=<NUM><CR><LF></u>	断开蓝牙连接
<u>AT+SCAN=<NUM><CR><LF></u>	查询扫描蓝牙 4.0 BLE 设备
<u>AT+CONN=<MAC><CR><LF></u>	主动连接查询到的蓝牙 4.0 BLE 设备
<u>AT+DEV?<CR><LF></u>	查询当前已连接的设备
<u>AT+AUTO_MAC=<MAC><CR><LF></u>	保存设置自动重连 MAC 列表
<u>AT+AUTO_CFG=X<CR><LF></u>	自动重连设置
<u>AT+AUTO_DEL<CR><LF></u>	删除自动重连列表
<u>AT+UUIDS=<UUID><CR><LF></u>	设置 BLE 主服务通道
<u>AT+UUIDS?<CR><LF></u>	查询 BLE 主服务通道
<u>AT+UUIDN=<UUID><CR><LF></u>	设置 BLE 读服务通道
<u>AT+UUIDN?<CR><LF></u>	查询 BLE 读服务通道
<u>AT+UUIDW=<UUID><CR><LF></u>	设置 BLE 写服务通道
<u>AT+UUIDW?<CR><LF></u>	查询 BLE 写服务通道
<u>AT+AINTVL=<NUM><CR><LF></u>	修改广播间隔
<u>AT+AINTVL?<CR><LF></u>	查询广播间隔
<u>AT+VER? <CR><LF></u>	查询软件版本
<u>AT+RESET=1<CR><LF></u>	恢复出厂设置
<u>AT+REBOOT=1<CR><LF></u>	设置模块重启
<u>AT+SCAN_MANU=1<CR><LF></u>	扫描查询附近蓝牙设备的广播自定义数据
<u>AT+TXPOWER=X<CR><LF></u>	设置模块发射功率
<u>AT+TXPOWER?</u>	查询模块当前发射功率
<u>AT+AMDATA=<HEX><CR><LF></u>	设置自定义广播数据
<u>AT+AMDATA?<CR><LF></u>	查询自定义广播数据

备注：<CR><LF>为 ASCII 码 0x0d 及 0x0a；

上电或重启成功的串口提示（+READY<CR><LF>），HOST MCU 必须在收到此消息后，才能执行指令和数传的操作。

AT 指令详细说明

查询蓝牙模块地址码

指令描述：查询蓝牙模块地址码

读/写：只读

指令代码：AT+MAC?<CR><LF>

支持参数：N/A

设置/响应：

读/写	指令格式	响应	备注
R	AT+MAC?<CR><LF>	+MAC:000102030405<CR><LF>	返回本机蓝牙地址码： 00:01:02:03:04:05。

设置蓝牙模块 MAC 地址

指令描述：设置蓝牙模块地址码，重启后生效。

读/写：只写

指令代码：AT+MAC=<MAC><CR><LF>

支持参数：000000000000-FFFFFFFFFFFF

设置/响应：

读/写	指令格式	响应	备注
W	AT+MAC=<MAC><CR><LF>	OK<CR><LF>	设置蓝牙 MAC 地址成功
		ERROR<CR><LF>	设置蓝牙 MAC 地址失败

设置设备名称

指令描述：设置设备名称，立即生效。

读/写：只写

指令代码：AT+NAME=<string><CR><LF>

支持参数：用户自定义，总长度不超过 20 字节

设置/响应：

读/写	指令格式	响应	备注
W	AT+NAME=<string><CR><LF>	OK<CR><LF>	设置成功
		ERROR<CR><LF>	设置失败

查询设备名称

指令描述：查询设备名称

读/写：只读

指令代码：AT+NAME?<CR><LF>

深圳新一信息技术有限公司

ADD:深圳市龙岗区环球物流中心 1612-1616

WEB: www.newbitinfo.com

TEL:0755-23320814

支持参数: N/A

设置/响应:

读/写	指令格式	响应	备注
R	AT+NAME?<CR><LF>	+NAME: <string><CR><LF>	<string>为当前 BLE 设备名称

设置广播状态

指令描述: 设置设备蓝牙广播状态, 立即生效, 复位重启后恢复广播。

读/写: 只写

指令代码: AT+ADV=<NUM><CR><LF>

支持参数: 0-关闭广播 1-开启广播

设置/响应:

读/写	指令格式	响应	备注
W	AT+ADV=<NUM><CR><LF>	OK<CR><LF>	设置成功
		ERROR<CR><LF>	设置失败

查询广播状态

指令描述: 查询设备蓝牙广播状态.

读/写: 只读

指令代码: AT+ADV?<CR><LF>

支持参数: N/A

设置/响应:

读/写	指令格式	响应	备注
R	AT+ADV?<CR><LF>	+ADV: X<CR><LF>	X=0 设备广播已关闭 X=1 设备广播已开启

设置串口波特率

指令描述: 设置设备波特率

读/写: 只写

指令代码: AT+UART=<NUM><CR><LF>

支持参数: 0:9600/ 1:14400/ 2:19200/ 3:38400/ 4:57600/ 5:115200/ 6:230400

设置/响应:

读/写	指令格式	响应	备注
W	AT+UART=<NUM><CR><LF>	OK<CR><LF>	设置成功
		ERROR<CR><LF>	设置失败

查询串口波特率

指令描述：查询设备串口波特率。

读/写：只读

指令代码：AT+UART?<CR><LF>

支持参数：N/A

设置/响应：

读/写	指令格式	响应	备注
R	AT+UART?<CR><LF>	+UART: <NUM><CR><LF>	0:9600; 1:14400; 2:19200; 3:38400; 4:57600; 5:115200; 6:230400;

断开蓝牙连接

指令描述：断开蓝牙连接

读/写：只写

指令代码：AT+DISCONN=<NUM><CR><LF>

支持参数：0-断开所有连接的从设备 1-主动断开与主机端设备的连接

设置/响应：

读/写	指令格式	响应	备注
W	AT+DISCONN=<NUM><CR><LF>	+DISCONN: <CONN TYP>, <MAC><CR><LF>	<CONN TYP>=0 表示连接设备为从端连接设备 <CONN TYP>=1 表示连接设备为主端连接设备 <MAC>为连接设备对应的MAC地址 本机与<MAC>设备断开连接

设置蓝牙扫描状态

指令描述：设置蓝牙扫描状态

读/写：只写

指令代码：AT+SCAN=<NUM> <CR><LF>

支持参数：0-立即关闭扫描功能 1-开启扫描功能（扫描持续时间为6S，6S后停止扫描）。

设置/响应：

读/写	指令格式	响应	备注
W	AT+SCAN=1<CR><LF>	+SCAN:<CR><LF> <MAC>空格<MAC TYP>空格<RSSI>空格<DEVICE NAME><CR><LF> ... +SCAN END<CR><LF>	

备注: 扫描附近蓝牙设备, 返回数据以“+SCAN:<CR><LF>”开头, 以“+SCAN END<CR><LF>”结尾; 中间重复多条设备信息: <mac>空格<MAC TYP>空格<rssi>空格<DEVICE NAME><CR><LF>, 扫描设备信息包括: MAC 地址、地址类型、RSSI 值、广播名称。(有些设备没有广播名称, 所以扫描信息可能只有 MAC 地址, 地址类型和 RSSI 值), <MAC TYP>地址类型, 0-静态地址 1-随机地址

返回: +SCAN:<CR><LF>, 表示开启扫码。

返回: 001B10F4DA0B 1 -35 NBEE<CR><LF>, 获取到的设备信息为 MAC 地址为 00:1B:10:F4:DA:0B, 地址类型为随机地址, RSSI 为-35dbm, 设备名称为 NBEE。

返回: +SCAN END<CR><LF>, 表示停止扫码。

连接指定 MAC 地址设备

指令描述: 设置蓝牙扫描状态

读/写: 只写

指令代码: AT+CONN=<MAC>,<MAC TYP><CR><LF>

支持参数: 000000000000-FFFFFFFFFFFF

设置/响应:

读/写	指令格式	响应	备注
W	AT+CONN=<MAC>,<TYP><CR><LF>	+CONNECTED:<MAC TYP>,<MAC><CR><LF>	成功连接地址类型为<MAC TYP>的<MAC>目标设备,<MAC TYP>地址类型, 0-静态地址 1-随机地址,<MAC TYP>值为 0 时, 输入 TYP 参数可缺省, 即输入 AT+CONN=<MAC><CR><LF>即可
		+CONNECT TIMEOUT<CR><LF>	连接超时
		ERROR<CR><LF>	MAC 地址格式有误, 连接失败

查询当前已连接的设备

指令描述: 查询当前已连接的设备

读/写: 只读

指令代码: AT+DEV?<CR><LF>

支持参数: N/A

设置/响应:

读/写	指令格式	响应	备注
R	AT+DEV?<CR><LF>	+DEV:<CONN TYP>,<MAC><CR><LF> ...	<CONN TYP>=0 表示连接设备为主端连接设备 <CONN TYP>=1 表示连接设备为从端连接设备 <MAC>为连接设备对应的 MAC 地址

保存设置自动重连 MAC 列表

指令描述: 保存设置自动重连 MAC 列表

读/写：只写

指令代码：AT+AUTO_MAC=<MAC>,<MAC TYP><CR><LF>

支持参数：000000000000-FFFFFFFFFFFF

设置/响应：

读/写	指令格式	响应	备注
W	AT+AUTO_MAC=<MAC>,<MAC TYP><CR><LF>	OK<CR><LF>	使用 MAC 地址方式自动连接一个从设备，并且保存（只设置保存，不发起连接），<MAC TYP>地址类型，0-静态地址 1-随机地址，<MAC TYP>值为 0 时，输入 TYP 参数可缺省，即输入 AT+AUTO_MAC=<MAC><CR><LF>即可
		ERROR<CR><LF>	设置失败

自动重连设置

指令描述：自动重连设置

读/写：只写

指令代码：AT+AUTO_CFG=<NUM><CR><LF>

支持参数：0：关闭自动重连

1：开启自动重连

设置/响应：

读/写	指令格式	响应	备注
W	AT+AUTO_CFG=<NUM><CR><LF>	OK<CR><LF>	设置成功
		ERROR<CR><LF>	设置失败

删除自动重连列表

指令描述：删除自动重连列表

读/写：只写

指令代码：AT+AUTO_DEL<CR><LF>

支持参数：N/A

设置/响应：

读/写	指令格式	响应	备注
W	AT+AUTO_DEL<CR><LF>	OK<CR><LF>	删除自动连接保存的所有 MAC 地址
		ERROR<CR><LF>	设置失败

设置 BLE 主服务通道

指令描述：设置 BLE 主服务通道，重启后生效。

读/写：只写

指令代码：AT+UUIDS=<UUID><CR><LF>

支持参数：16bit 格式或 128bit 格式的 UUID

设置/响应:

读/写	指令格式	响应	备注
W	AT+UUIDS=<UUID><CR><LF>	OK<CR><LF>	设置成功
		ERROR<CR><LF>	设置失败

备注: 16bit 格式 UUID 示例: FFF0

128bit 格式 UUID 示例: 11223344556677889900112233445566

查询 BLE 主服务通道

指令描述: 查询 BLE 主服务通道

读/写: 只读

指令代码: AT+UUIDS?<CR><LF>

支持参数: N/A

设置/响应:

读/写	指令格式	响应	备注
R	AT+UUIDS?<CR><LF>	+UUIDS:<UUID><CR><LF>	<UUID>取值, 16bit 格式或 128bit 格式的 UUID

设置 BLE 读服务通道

指令描述: 设置 BLE 读服务通道, 重启后生效。

读/写: 只写

指令代码: AT+UUIDN=<UUID><CR><LF>

支持参数: 16bit 格式或 128bit 格式的 UUID

设置/响应:

读/写	指令格式	响应	备注
W	AT+UUIDN=<UUID><CR><LF>	OK<CR><LF>	设置成功
		ERROR<CR><LF>	设置失败

备注: 16bit 格式 UUID 示例: FFF1

128bit 格式 UUID 示例: 11223344556677889900112233445566

查询 BLE 读服务通道

指令描述: 查询 BLE 读服务通道

读/写: 只读

指令代码: AT+UUIDN?<CR><LF>

支持参数: N/A

设置/响应:

读/写	指令格式	响应	备注
-----	------	----	----

R	AT+UUIDN?<CR><LF>	+UUIDN:<UUID><CR><LF>	<UUID>取值, 16bit 格式或 128bit 格式的 UUID
---	-------------------	-----------------------	--

设置 BLE 写服务通道

指令描述: 设置 BLE 写服务通道, 重启后生效。

读/写: 只写

指令代码: AT+UUIDW=<UUID><CR><LF>

支持参数: 16bit 格式或 128bit 格式的 UUID

设置/响应:

读/写	指令格式	响应	备注
W	AT+UUIDW=<UUID><CR><LF>	OK<CR><LF>	设置成功
		ERROR<CR><LF>	设置失败

备注: 16bit 格式 UUID 示例: FFF2

128bit 格式 UUID 示例: 11223344556677889900112233445566

查询 BLE 写服务通道

指令描述: 查询 BLE 写服务通道

读/写: 只读

指令代码: AT+UUIDW?<CR><LF>

支持参数: N/A

设置/响应:

读/写	指令格式	响应	备注
R	AT+UUIDW?<CR><LF>	+UUIDW:<UUID><CR><LF>	<UUID>取值, 16bit 格式或 128bit 格式的 UUID

修改广播间隔

指令描述: 修改广播间隔, 重启后生效。

读/写: 只写

指令代码: AT+AINTVL=<NUM><CR><LF>

支持参数: 20-10240 单位毫秒

设置/响应:

读/写	指令格式	响应	备注
W	AT+AINTVL=<NUM><CR><LF>	OK<CR><LF>	设置成功
		ERROR<CR><LF>	设置失败

查询广播间隔

指令描述：查询广播间隔

读/写：只读

指令代码：AT+AINTVL?

支持参数：N/A

设置/响应：

读/写	指令格式	响应	备注
R	AT+AINTVL?<CR><LF>	+AINTVL:<NUM><CR><LF>	读取参数的单位为毫秒

读取软件版本

指令描述：读取软件版本

读/写：只读

指令代码：AT+VER?<CR><LF>

支持参数：N/A

设置/响应：

读/写	指令格式	响应	备注
R	AT+VER?<CR><LF>	+VER:V1.0.0<CR><LF>	V1.0.0 是软件版本号

恢复出厂设置

指令描述：设置恢复出厂设置，该指令重启生效，MAC 地址修改后不可恢复。

读/写：只写

指令代码：AT+RESET=1<CR><LF>

支持参数：1

设置/响应：

读/写	指令格式	响应	备注
W	AT+RESET=1<CR><LF>	OK<CR><LF>	设置成功
		ERROR<CR><LF>	设置失败

软件复位

指令描述：设置模块重启。

读/写：只写

指令代码：AT+REBOOT=1<CR><LF>

支持参数：1

设置/响应：

读/写	指令格式	响应	备注
W	AT+REBOOT=1<CR><LF>	OK<CR><LF>	设置成功
		+READY<CR><LF>	
		ERROR<CR><LF>	设置失败

扫描蓝牙自定义广播数据

指令描述：扫描蓝牙自定义广播内容

读/写：只写

指令代码：AT+SCAN_MANU=1<CR><LF>

支持参数：1

设置/响应：

读/写	指令格式	响应	备注
W	AT+SCAN_MANU=1<CR><LF>	+SCAN_MANU:<CR><LF> <MAC>空格<TYP>空格<RSSI>空格 <Manufacturer Specific Data><CR><LF> ... +SCAN_END<CR><LF>	

备注：扫描蓝牙自定义广播内容，返回数据以“+SCAN_MANU:<CR><LF>”开头，以“+SCAN_END<CR><LF>”结尾；中间重复多条设备信息：<mac>空格<type>空格<rsssi>空格[Manufacturer Specific Data]<CR><LF>，扫描设备信息包括：MAC 地址、地址类型、RSSI 值、设备自定义广播内容。（有些设备没有自定义广播内容，所以扫描信息可能只有 MAC 地址，地址类型和 RSSI 值）

修改模块的发射功率

指令描述：设置模块的发射功率，重启后生效。

读/写：只写

指令代码：AT+TXPOWER=<NUM><CR><LF>

支持参数：-43/ -38/ -33/ -30/ -25/ -20/ -16/ -10/ -8/ -6/ -5/ -4/ -3/ -1/ 0/ 2/ 4/ 6/ 7/ 8/ 9/ 10

设置/响应：

读/写	指令格式	响应	备注
W	AT+TXPOWER=<NUM><CR><LF>	OK<CR><LF>	设置成功
		ERROR<CR><LF>	设置失败

查询模块的发射功率

指令描述：查询当前发射功率

读/写：只读

指令代码：AT+TXPOWER?

支持参数：N/A

设置/响应：

读/写	指令格式	响应	备注
R	AT+TXPOWER?<CR><LF>	+TXPOWER:<NUM><CR><LF>	读取参数的单位为 dBm

设置自定义广播数据

指令描述：设置自定义广播数据

读/写：只写

指令代码：AT+AMDATA=<HEX><CR><LF>

支持参数：用户自定义，<HEX>为 0-29 字节长度的 HEX 数值，如设置广播数据为 5 个字节“12345”，则对应格为“AT+AMDATA=3132333435\r\n”

设置/响应：

读/写	指令格式	响应	备注
W	AT+AMDATA=<HEX><CR><LF>	OK<CR><LF>	设置成功
		ERROR<CR><LF>	设置失败

查询自定义广播数据

指令描述：查询自定义广播数据

读/写：只读

指令代码：AT+AMDATA?<CR><LF>

支持参数：N/A

设置/响应：

读/写	指令格式	响应	备注
R	AT+AMDATA?<CR><LF>	+AMDATA:<HEX><CR><LF>	

备注：自定义广播数据是存放在 BLE 广播协议里的 Manufacturer Specific Data 字段内。默认的广播数据为 8 个字节，前两个字节固定为 00 00，后 6 个字节为模块的 MAC 地址（高字节在前）。

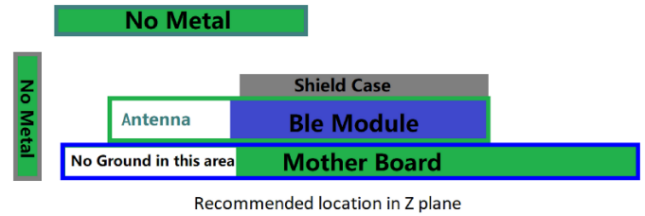
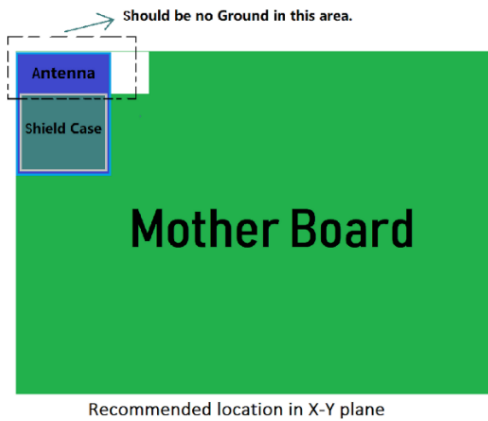
BLE 协议说明 (APP 接口)

透传数据通道【服务 UUID：0xFFFD】

特征值 UUID	可执行的操作	默认值	备注
0xFFFD2	Write	无	写入的数据将会从串口 TX 输出
0xFFFD1	notify	无	从串口 RX 输入的数据将会在此通道产生通知发给移动设备

说明： APP 通过 0xFFFD2 通道 将数据发送给 MCU；MCU 通过 0xFFFD1 通道将数据发送给 APP，用户也可通过 [AT 指令](#) 对读写通道进行自定义。

模块布局参考建议



- 模块天线远离其他电路，下方不走线、不铺铜。
- 用户最终产品外壳靠近天线部分不能采用金属材质(包括含金属颗粒涂料的喷涂)。
- 模块的接入电源建议使用磁珠进行隔离。
- 请检查电源稳定性，电压不能大幅频繁波动。
- 器件接地要良好，减少寄生电感。

贴片生产注意事项

用户批量贴片时，回流焊温度不要超过 245℃，请参考图 4 温度曲线。

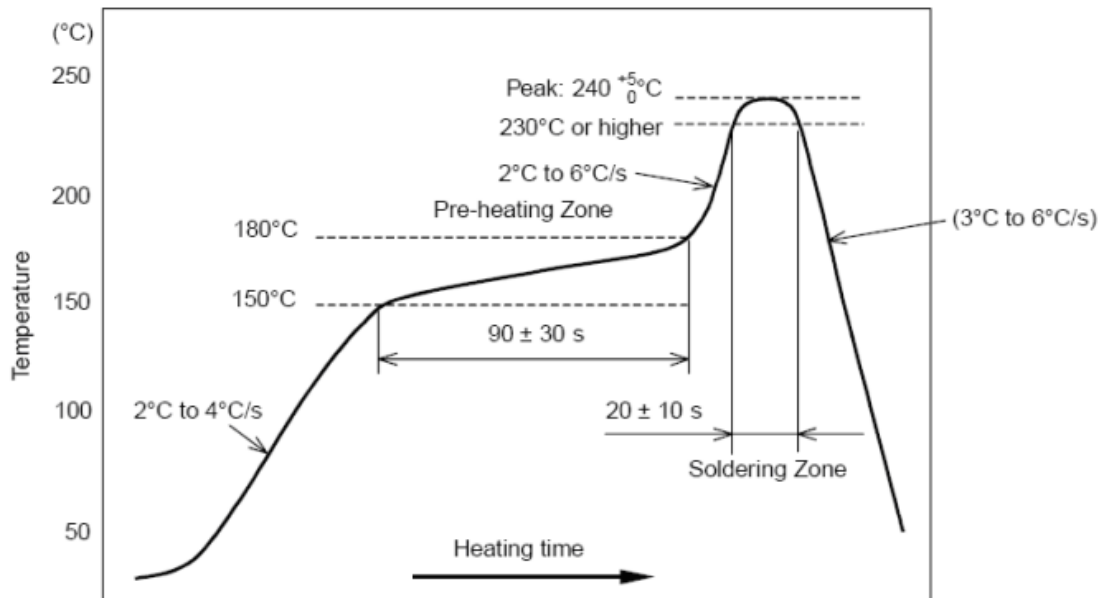
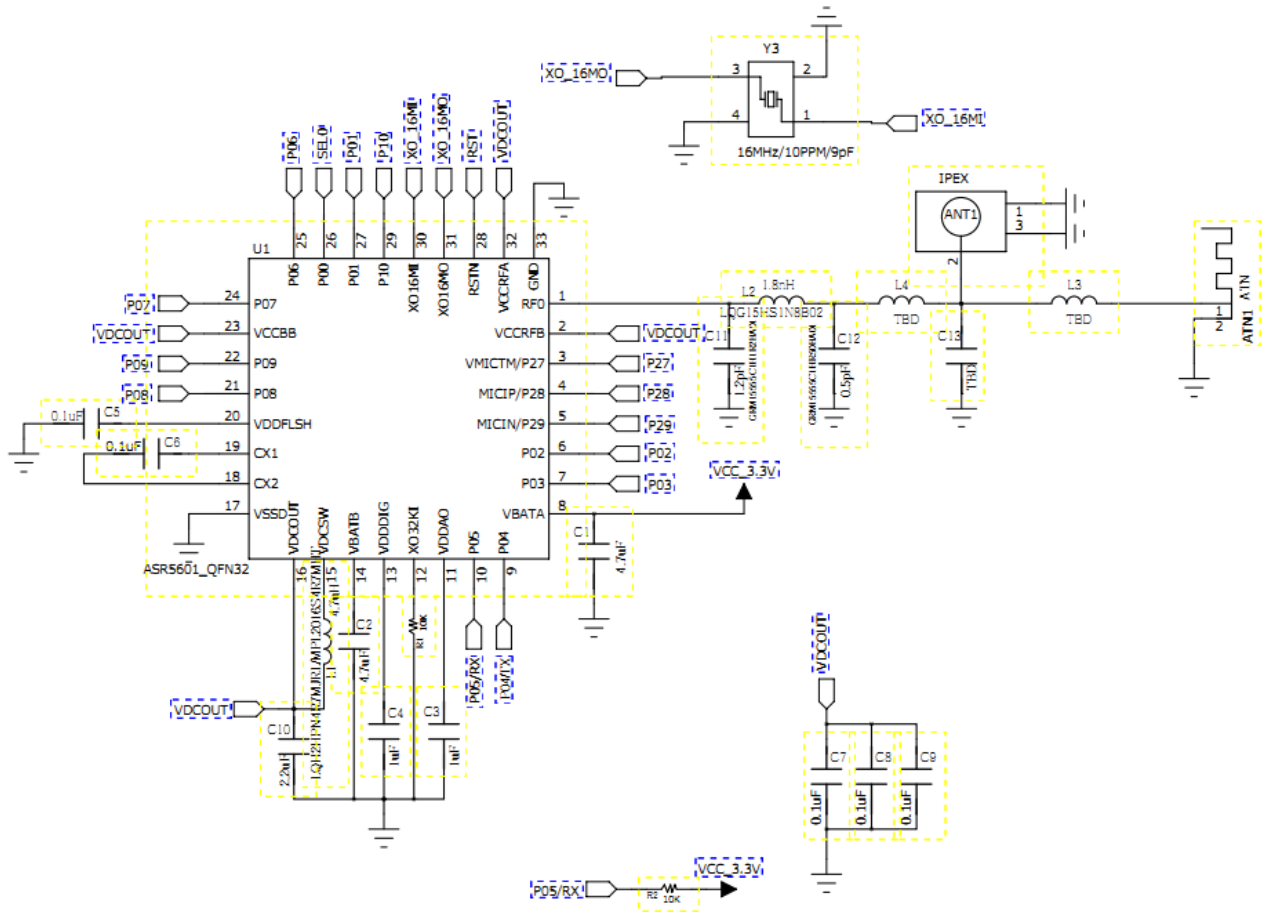
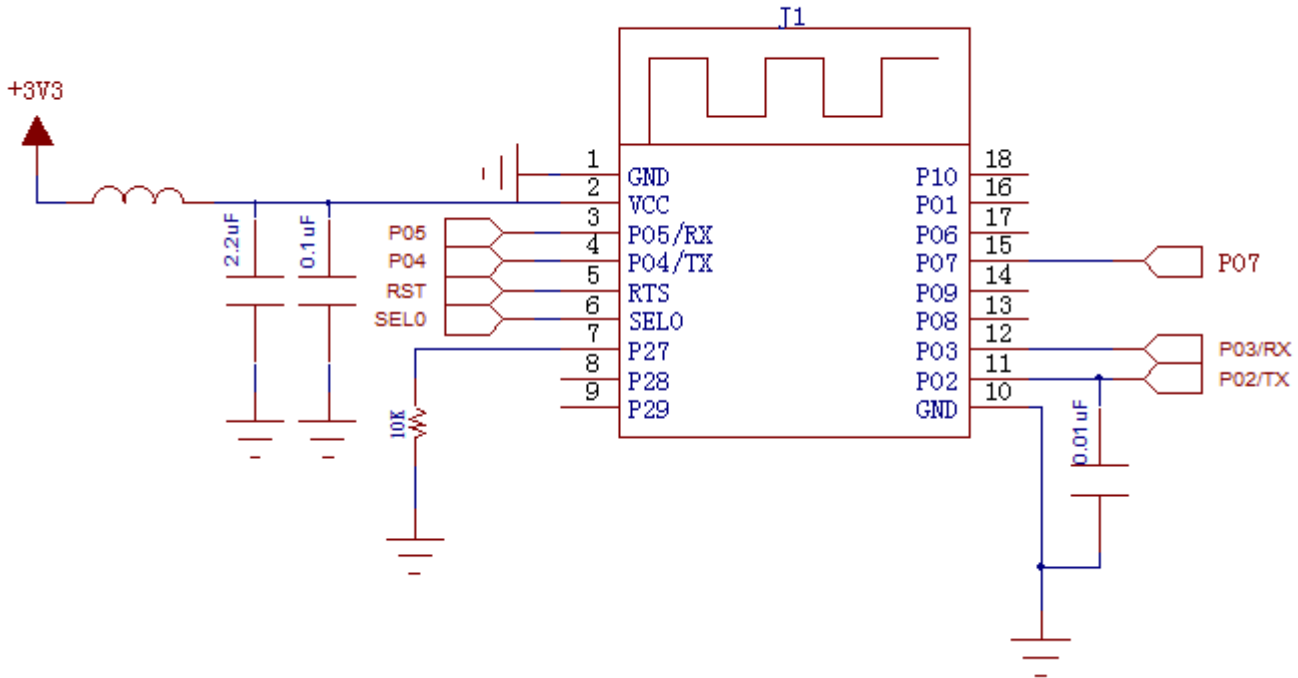


图 4-部件的焊接耐热性温度曲线(焊接点)

模块原理图



模块推荐电路



联系我们

深圳市新一信息科技有限公司

SHENZHEN NEWBIT INFO TECHNOLOGY CO., LTD.

Tel: 0755 - 2332 0814 Web: www.newbitinfo.com

Fax: 0755 - 2332 0814 E-mail: sales@newbitinfo.com

地址: 深圳市龙岗区环球物流中心 1612-1616

Add: Room1612- Room 1616, Global Logistics Center Building ,Longgang Dist, Shenzhen